



ООО «Ломоносовский Завод Судового Оборудования»

198412, Санкт-Петербург, Ломоносов, Транспортный пер. 3

Тел. /факс (812) 422-8460, 372-53-42

e-mail radzevich47@mail.ru

www.radzevich.com

Вьюшки из алюминиево-магниевых сплавов для швартовых и буксирных канатов ОСТ5.2108-74

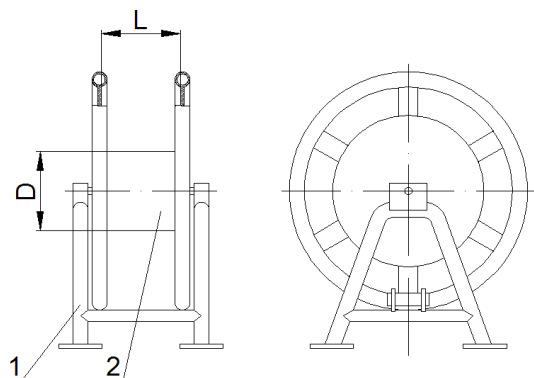


Рис. 1

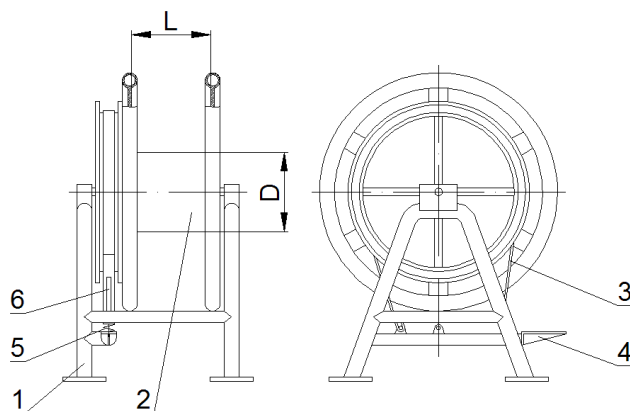


Рис. 2

1 – станина, 2 – барабан, 3 – лента тормозная, 4 – рычаг тормоза, 5 – пружина, 6 - тяга

Исполнение	Обозначение по ОСТ5.2108-74	Рисунок	Размеры барабана		Масса, кг не более	Цена
			D, мм	L, мм		
ПШИУ.364371.004 (212-03.237-01)	Вьюшка I 210x220	1	210	220	19	договор
ПШИУ.364371.005 (212-03.238)	Вьюшка II 210x350	2	210	350	22	договор
ПШИУ.364371.006 (212-03.239)	Вьюшка II 270x480	2	270	480	38	договор
ПШИУ.364371.007 (212-03.240)	Вьюшка II 320x650	2	320	650	58	договор
ПШИУ.364371.008 (212-03.241)	Вьюшка II 450x450	2	450	450	132	договор
ПШИУ.364371.009 (212-03.254)	Вьюшка II 450x1200	2	450	1200	162	договор



ООО «Ломоносовский Завод Судового Оборудования»

198412, Санкт-Петербург, Ломоносов, Транспортный пер. 3

Тел. /факс (812) 422-8460, 372-53-42

e-mail radzevich47@mail.ru

www.radzevich.com

Вьюшки стальные для швартовных и буксирных канатов ОСТ5.2109-74

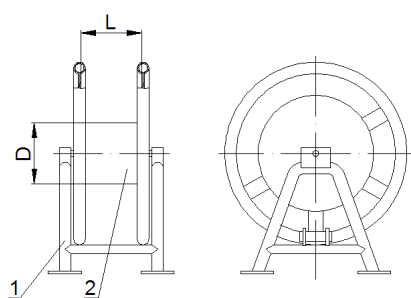


Рис. 1

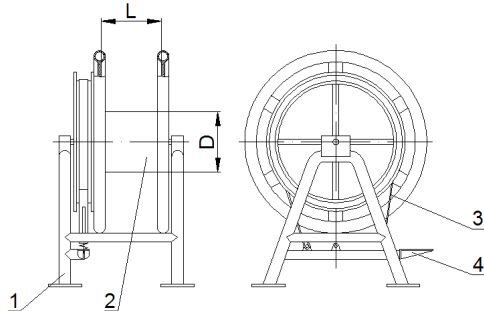


Рис. 2

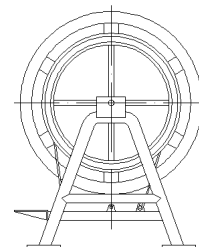


Рис. 3

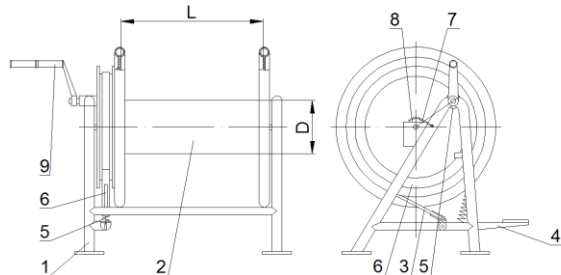


Рис. 4

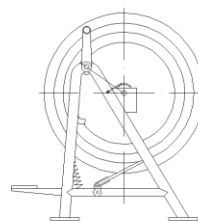


Рис. 5

1 – станина, 2 – барабан, 3 – лента тормозная, 4 – рычаг тормоза, 5 – шестерня, 6 – колесо зубчатое, 7 – собачка храповика, 8 – колесо храповое, 9 - рукоятка

Исполнение	Обозначение по ОСТ5.2109-74	Рисунок	Размеры барабана		Масса, кг не более	Цена
			D, мм	L, мм		
ПШИУ.364371.011 (212-03.243-01)	Вьюшка I 210x220	1	210	220	27	договор
ПШИУ.364371.012 (212-03.244)	Вьюшка IIЛ 210x350	2	210	350	42	договор
ПШИУ.364371.012-01 (212-03.244-01)	Вьюшка IIПр 210x350	3				договор
ПШИУ.364371.013 (212-03.245)	Вьюшка IIЛ 270x270	2	270	270	66	договор
ПШИУ.364371.013-01 (212-03.245-01)	Вьюшка IIПр 270x270	3				договор
ПШИУ.364371.014 (212-03.246)	Вьюшка IIЛ 270x480	2	270	480	71	договор
ПШИУ.364371.014-01 (212-03.246-01)	Вьюшка IIПр 270x480	3				договор
ПШИУ.364371.015 (212-03.247)	Вьюшка IIЛ 320x420	2	320	420	102	договор
ПШИУ.364371.015-01 (212-03.247-01)	Вьюшка IIПр 320x420	3				договор
ПШИУ.364371.016 (212-03.248)	Вьюшка IIЛ 320x650	2	320	650	110	договор
ПШИУ.364371.016-01 (212-03.248-01)	Вьюшка IIПр 320x650	3				договор
ПШИУ.364371.017 (212-03.249)	Вьюшка IIЛ 450x450	2	450	450	206	договор
ПШИУ.364371.017-01 (212-03.249-01)	Вьюшка IIПр 450x450	3				договор
ПШИУ.364371.018 (212-03.250)	Вьюшка IIЛ 450x1200	2	450	1200	214	договор
ПШИУ.364371.018-01 (212-03.250-01)	Вьюшка IIПр 450x1200	3				договор
ПШИУ.364371.019 (212-03.251)	Вьюшка IIIЛ 550x600	4	550	600	356	договор
ПШИУ.364371.019-01 (212-03.251-02)	Вьюшка IIIПр 550x600	5				договор
ПШИУ.364371.020 (212-03.252)	Вьюшка IIIЛ 550x1100	4	550	1100	393	договор
ПШИУ.364371.020-01 (212-03.252-02)	Вьюшка IIIПр 550x1100	5				договор
ПШИУ.364371.021 (212-03.253)	Вьюшка IIIЛ 750x1350	4	750	1350	641	договор
ПШИУ.364371.021-01 (212-03.253-02)	Вьюшка IIIПр 750x1350	5				договор



ООО «Ломоносовский Завод Судового Оборудования»

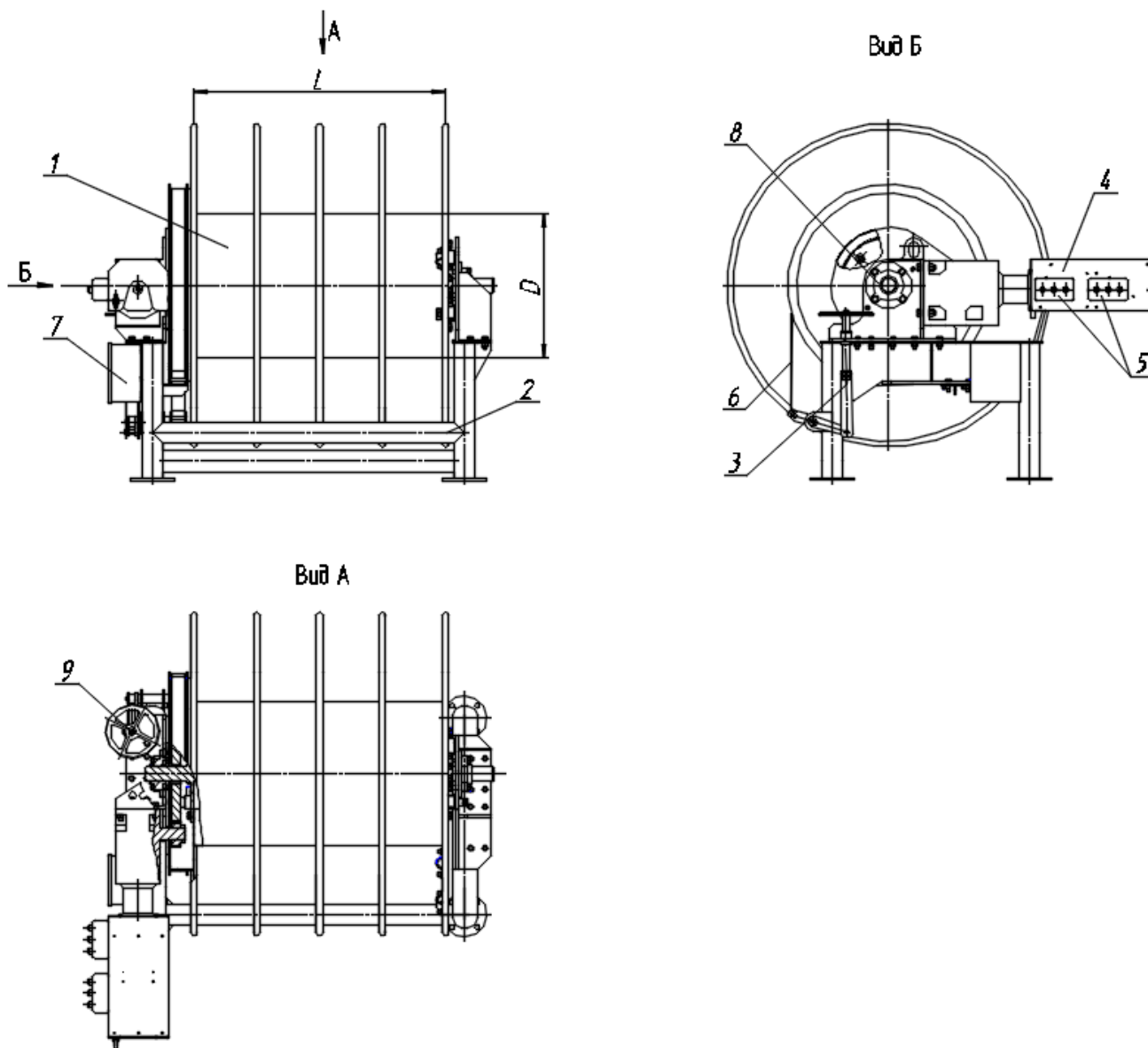
198412, Санкт-Петербург, Ломоносов, Транспортный пер. 3

Тел./факс (812) 422-8460, 372-53-42

e-mail radzevich47@mail.ru

www.radzevich.com

Вьюшки стальные для швартовных и буксирных канатов с электроприводом



1 – барабан, 2 – станина, 3 – привод тормоза, 4 – электропривод барабана, 5 – пульт,
6 – лента тормозная, 7 – щит силовой, 8 – подшипниковый узел, 9 – маховик

Исполнение	Обозначение	Размеры барабана		Масса, кг не более	Цена
		D, мм	L, мм		
ПШИУ.364371.021-10	Вьюшка Л 750x1350	750	1350	1350	договор
ПШИУ.364371.021-11	Вьюшка Пр 750x1350				договор