



ООО «Ломоносовский Завод Судового Оборудования»

198412, Санкт-Петербург, Ломоносов, Транспортный пер. 3

Тел. /факс (812) 422-8460, 372-53-42

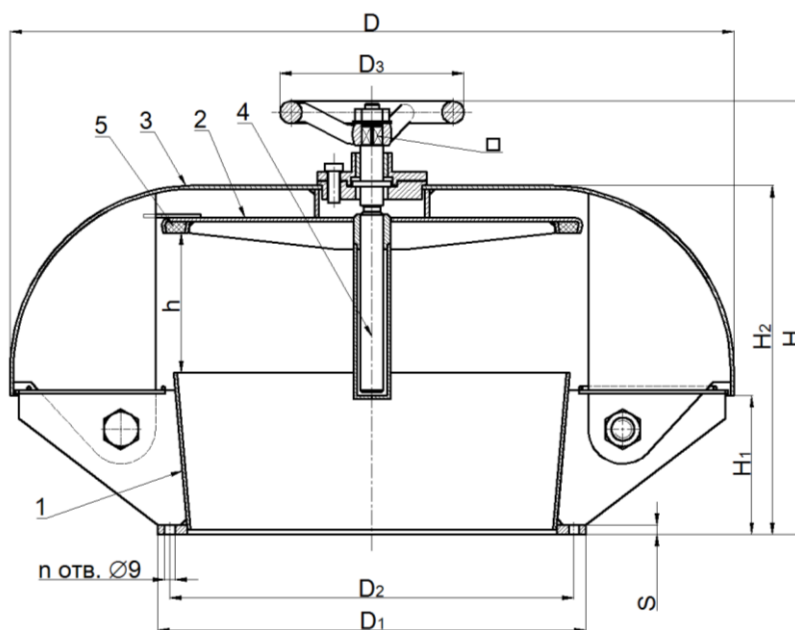
e-mail radzevich47@mail.ru

www.radzevich.com

Головка грибовидная запорная с верхним управлением стальная

тип I (541-03.313)

ОСТ 5.5220-75



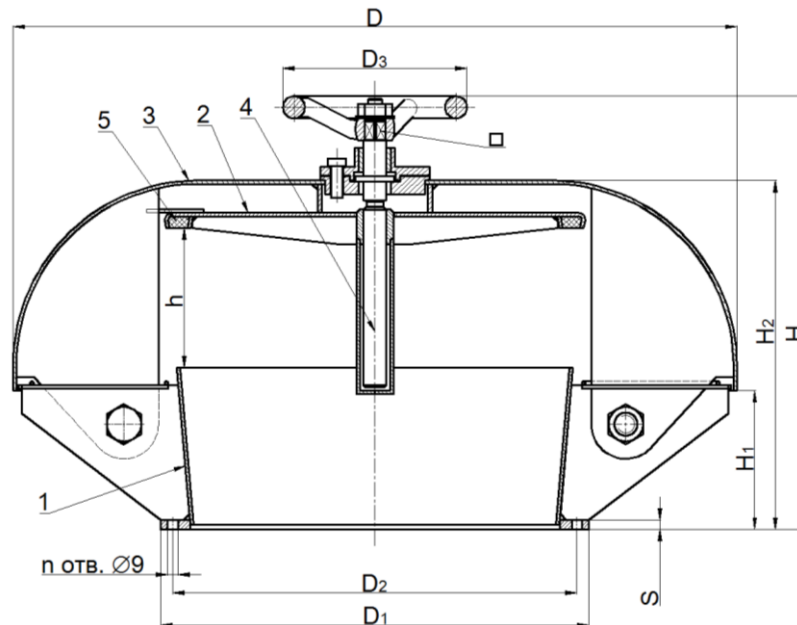
1 - корпус; 2 - тарелка; 3 - колпак; 4 - шпindelь; 5 - шнур.

Исполнение	Условный проход Dy	Строительные размеры				Присоединительные размеры				Диаметр маховика	Ход h
		Диаметр колпака D	С верхним управлением H	H1	H2	Диаметры		Число отверстий n	Толщина фланца s		
						Наружный D1	Окружности расположения отверстий D2				
ПШИУ.632737.001	100	200	195	52	134	156	136	8	8	120	40
-01	125	250	205	52	144	181	161	8	8	120	50
-02	150	300	235	66	175	206	186	12	8	120	60
-03	175	350	260	76	196	231	211	12	8	120	70
-04	200	400	285	90	225	256	236	16	8	120	80
-05	250	500	335	100	261	306	286	16	8	160	100
-06	300	600	375	121	301	356	336	20	8	160	120
-07	350	700	420	130	336	406	386	20	8	200	140
-08	400	780	445	130	363	456	436	24	8	200	160
-09	450	880	485	140	388	510	490	28	8	250	175
-10	500	980	540	170	442	560	540	32	10	250	200
-11	600	1160	600	180	503	660	640	36	10	250	240



Головка грибовидная запорная с верхним управлением из алюминиевого сплава тип I (541-03.313)

ОСТ 5.5220-75



1 - корпус; 2 - тарелка; 3 - колпак; 4 - шпindelь; 5 - шнур.

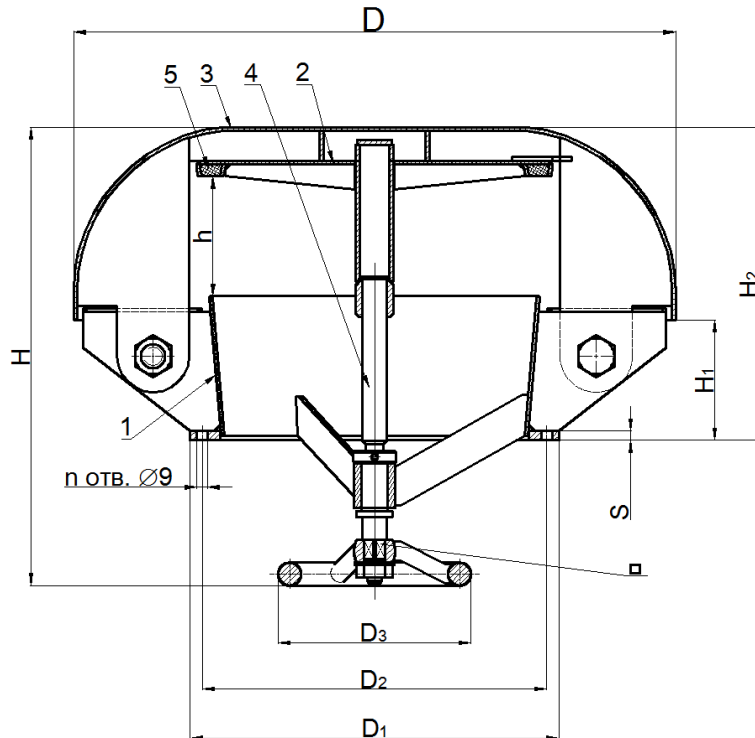
Исполнение	Условный проход	Строительные размеры				Присоединительные размеры				Диаметр маховика	Ход
		Диаметр колпака	С верхним управлением	H1	H2	Диаметры		Число отверстий	Толщина фланца		
						Наружный	Окружности расположения отверстий				
	Dy	D	H			D1	D2	n	S	D3	h
ПШИУ.632737.003	100	200	195	52	134	156	136	8	8	120	40
-01	125	250	205	52	144	181	161	8	8	120	50
-02	150	300	235	66	175	206	186	12	8	120	60
-03	175	350	260	76	196	231	211	12	8	120	70
-04	200	400	285	90	225	256	236	16	8	120	80
-05	250	500	335	100	261	306	286	16	8	160	100
-06	300	600	375	121	301	356	336	20	8	160	120
-07	350	700	420	130	336	406	386	20	8	200	140
-08	400	780	445	130	363	456	436	24	8	200	160
-09	450	880	485	140	388	510	490	28	8	250	175
-10	500	980	540	170	442	560	540	32	10	250	200
-11	600	1160	600	180	503	660	640	36	10	250	240



Головка грибовидная запорная с нижним управлением стальная

тип II (541-03.314)

ОСТ 5.5220-75



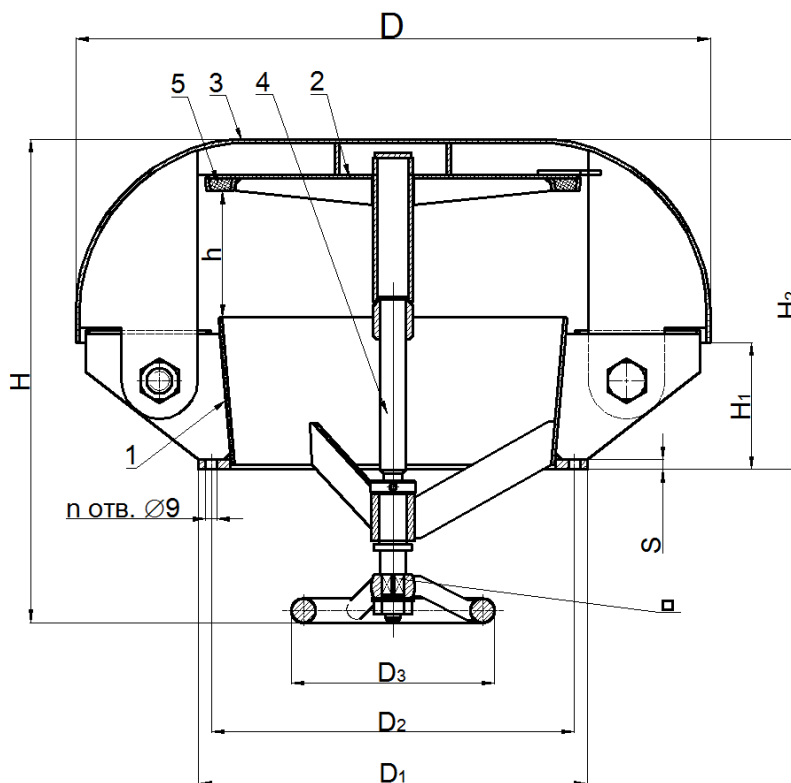
1 - корпус; 2 - тарелка; 3 - колпак; 4 - шпindel; 5 - шнур.

Исполнение	Условный проход	Строительные размеры				Присоединительные размеры				Диаметр маховика	Ход
		Диаметр колпака	С нижним управлением	H1	H2	Диаметры		Число отверстий	Толщина фланца		
						Наружный	Окружности расположения отверстий				
Dy	D	H	H1	H2	D1	D2	n	S	D3	h	
ПШИУ.632737.002	100	200	250	52	134	156	136	8	8	120	40
-01	125	250	260	52	144	181	161	8	8	120	50
-02	150	300	295	66	175	206	186	12	8	120	60
-03	175	350	310	76	196	231	211	12	8	120	70
-04	200	400	340	90	225	256	236	16	8	120	80
-05	250	500	395	100	261	306	286	16	8	160	100
-06	300	600	420	121	301	356	336	20	8	160	120
-07	350	700	465	130	336	406	386	20	8	200	140
-08	400	780	505	130	363	456	436	24	8	200	160
-09	450	880	570	140	388	510	490	28	8	250	175
-10	500	980	625	170	442	560	540	32	10	250	200
-11	600	1160	705	180	503	660	640	36	10	250	240



Головка грибовидная запорная с нижним управлением из алюминиевого сплава тип II (541-03.314)

ОСТ 5.5220-75



1 - корпус; 2 - тарелка; 3 - колпак; 4 - шпindelь; 5 - шнур.

Исполнение	Условный проход Dy	Строительные размеры				Присоединительные размеры				Диаметр маховика D3	Ход h
		Диаметр колпака D	С нижним управлением H	H1	H2	Диаметры		Число отверстий n	Толщина фланца S		
						Наружный D1	Окружности расположения отверстий D2				
ПШИУ.632737.004	100	200	250	52	134	156	136	8	8	120	40
-01	125	250	260	52	144	181	161	8	8	120	50
-02	150	300	295	66	175	206	186	12	8	120	60
-03	175	350	310	76	196	231	211	12	8	120	70
-04	200	400	340	90	225	256	236	16	8	120	80
-05	250	500	395	100	261	306	286	16	8	160	100
-06	300	600	420	121	301	356	336	20	8	160	120
-07	350	700	465	130	336	406	386	20	8	200	140
-08	400	780	505	130	363	456	436	24	8	200	160
-09	450	880	570	140	388	510	490	28	8	250	175
-10	500	980	625	170	442	560	540	32	10	250	200
-11	600	1160	705	180	503	660	640	36	10	250	240