



# ООО «Ломоносовский Завод Судового Оборудования»

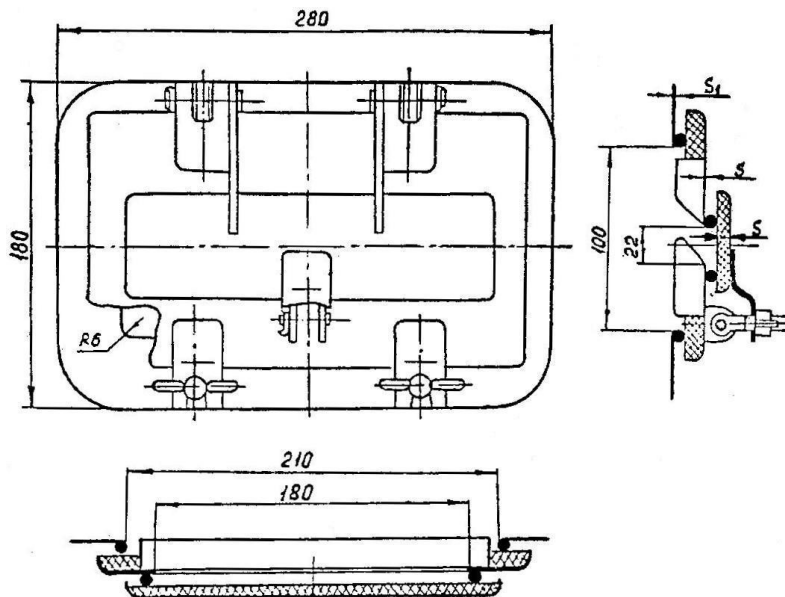
198412, Санкт-Петербург, Ломоносов, Транспортный пер. 3

Тел. /факс (812) 422-8460, 372-53-42

e-mail radzevich47@mail.ru

www.radzevich.com

## Форточки откидные со щелью ОСТ5.2294-79



Исполнение	Обозначение	Материал	Допустимое давление, кПа (м вод. ст.)		S	S <sub>1</sub>	Масса, кг	Цена
			наружное	внутреннее				
ПШИУ.305355.001 (269-03.034)	Форточка I-Ст	Сталь	68,6 (7,0)	35,2 (4,0)	3	4	2,8	договор
ПШИУ.305355.004 (269-03.037)	Форточка I-AMг	AMг	35,2 (4,0)	19,6 (2,0)	4	5	2,5	договор



# ООО «Ломоносовский Завод Судового Оборудования»

198412, Санкт-Петербург, Ломоносов, Транспортный пер. 3

Тел. /факс (812) 422-8460, 372-53-42

e-mail radzevich47@mail.ru

www.radzevich.com

## Форточки-столики ОСТ5.2294-79

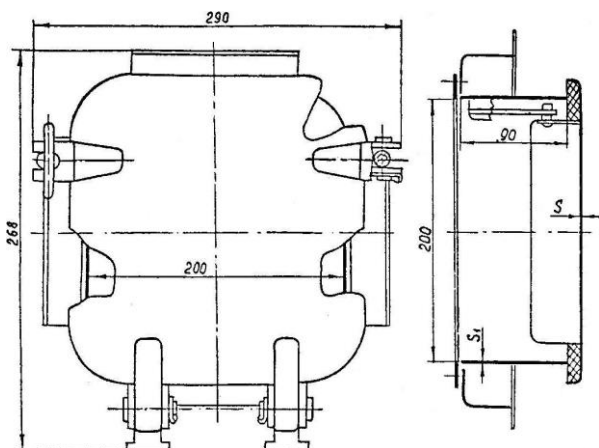


Рис. 1

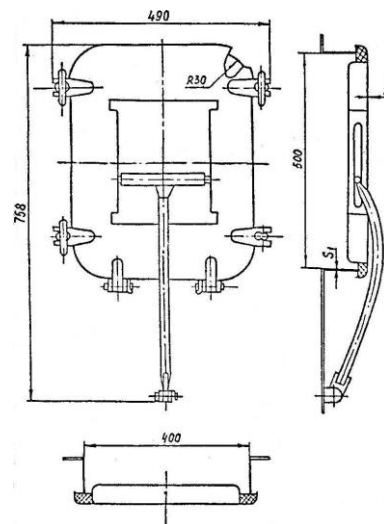


Рис. 2

Исполнение	Обозначение	Рис.	Материал	Допустимое давление, кПа (м вод. ст.)		S	S <sub>1</sub>	Масса, кг	Цена
				наружное	внутреннее				
ПШИУ.305355.002 (269-03.035)	Форточка II-1-Ст	1	Сталь	98,0 (10,0)	58,8 (6,0)	3	4	6,7	договор
ПШИУ.305355.005 (269-03.038)	Форточка II-1-АМг		Амг	68,6 (7,0)	39,2 (4,0)			3,4	договор
ПШИУ.305355.003 (269-03.036)	Форточка II-2-Ст	2	Сталь	49,0 (5,0)	29,4 (3,0)	3	4	16,5	договор
ПШИУ.305355.006 (269-03.039)	Форточка II-2-АМг		Амг	29,4 (3,0)	9,8 (1,0)			4	5