



ООО «Ломоносовский Завод Судового Оборудования»

198412, Санкт-Петербург, Ломоносов, Транспортный пер. 3

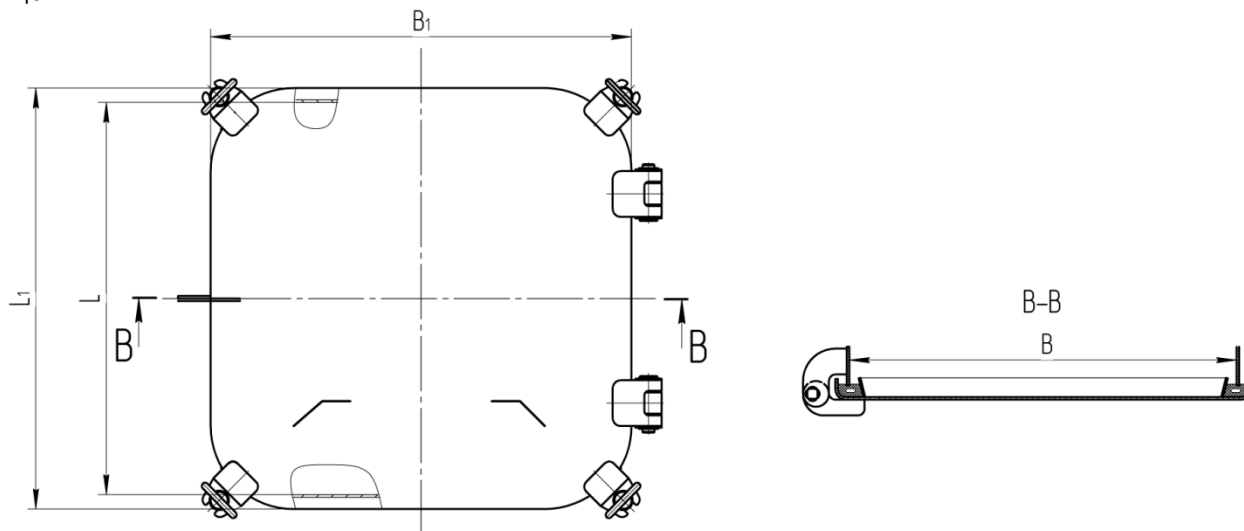
Тел. /факс (812) 422-8460, 372-53-42

e-mail radzevich47@mail.ru

www.radzevich.com

Дверца ПШИУ.305343.001 ТУ (Тип I - непроницаемая)

Основные размеры, характеристики и конструкция дверцы типа I должны соответствовать рисункам и таблице.



Обозначение	Обозначение по 305343.001ТУ	Материал	Размеры в свету, мм		Габарит крышки, мм L ₁ xB ₁ *	Допустимое давление		Масса, кг	Толщина полотна, мм
			LxB*	Радиус R		Наружное КПА (м вод. Ст.)	Внутреннее КПА (м вод. Ст.)		
ПШИУ.305343.001	I-Ст-400x600/3	Сталь	400x600	114	432x632	49,0 (5,0)	19,6 (2,0)	16	3
-01	I-Ст-600x400/3		600x400		632x432				
-02	I-Ст-600x600/3		600x600		632x632				
-03	I-Ст-600x800/3		600x800		632x832				
-04	I-Ст-800x600/3		800x600		832x632				
-05	I-Ст-800x800/3		800x800		832x832				
ПШИУ.305343.002	I-АМг-400x600/4	АМг	400x600	116	432x632	29,4 (3,0)	9,8 (1,0)	8	4
-01	I-АМг-600x400/4		600x400		632x432				
-02	I-АМг-600x800/4		600x800		632x832				
-03	I-АМг-800x600/4		800x600		832x632				

По требованию заказчика возможно изготовление других размеров.



ООО «Ломоносовский Завод Судового Оборудования»

198412, Санкт-Петербург, Ломоносов, Транспортный пер. 3

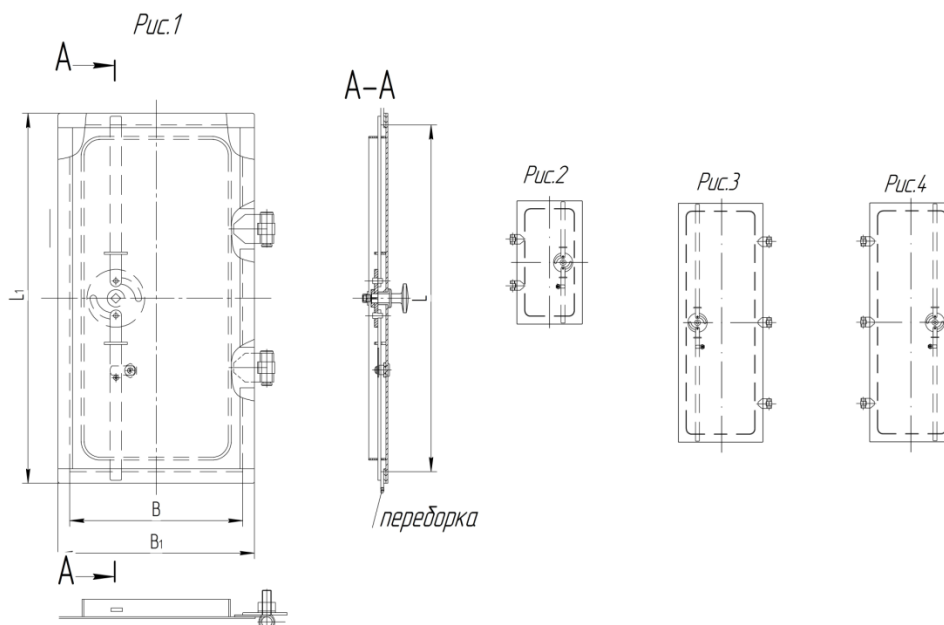
Тел. /факс (812) 422-8460, 372-53-42

e-mail radzevich47@mail.ru

www.radzevich.com

Дверца ПШИУ.305343.001 ТУ (Тип II – проникаемая одностворчатая)

Основные размеры, характеристики и конструкция дверцы типа II должны соответствовать рисункам и таблице.



Обозначение	Обозначение по 305343.001ТУ	Размер в свету LxB*	Размер габаритный L1xB1*	Рис уно к	Толщина полотна S	Масса, кг	Исполнение
ПШИУ.305343.003	II-R-Ст-600x300/3	600x300	640x340	1	3	9	Правое
-01	II-L-Ст-600x300/3	600x300	640x340	2			Левое
-02	II-R-Ст-600x400/3	600x400	640x440	1		11	Правое
-03	II-L-Ст-600x400/3	600x400	640x440	2			Левое
-04	II-R-Ст-800x400/3	800x400	840x440	1		13	Правое
-05	II-L-Ст-800x400/3	800x400	840x440	2			Левое
-06	II-R-Ст-1200x400/3	1200x400	1240x440	3		19	Правое
-07	II-L-Ст-1200x400/3	1200x400	1240x440	4			Левое
-08	II-R-Ст-1800x400/3	1800x400	1840x440	3		26	Правое
-09	II-L-Ст-1800x400/3	1800x400	1840x440	4			Левое
-10	II-R-Ст-1800x500/3	1800x500	1840x540	3		31	Правое
-11	II-L-Ст-1800x500/3	1800x500	1840x540	4	Левое		
ПШИУ.305343.004	II-R-AMГ-600x300/4	600x300	640x340	1	4	4	Правое
-01	II-L- AMГ-600x300/4	600x300	640x340	2			Левое
-02	II-R- AMГ-600x400/4	600x400	640x440	1		5	Правое
-03	II-L- AMГ-600x400/4	600x400	640x440	2			Левое
-04	II-R- AMГ-1200x400/4	1200x400	1240x440	3		8,5	Правое
-05	II-L- AMГ-1200x400/4	1200x400	1240x440	4			Левое
-06	II-R- AMГ-1800x500/4	1800x500	1840x540	3		14	Правое
-07	II-L- AMГ-1800x500/4	1800x500	1840x540	4	Левое		

По требованию заказчика возможно изготовление других размеров.



ООО «Ломоносовский Завод Судового Оборудования»

198412, Санкт-Петербург, Ломоносов, Транспортный пер. 3

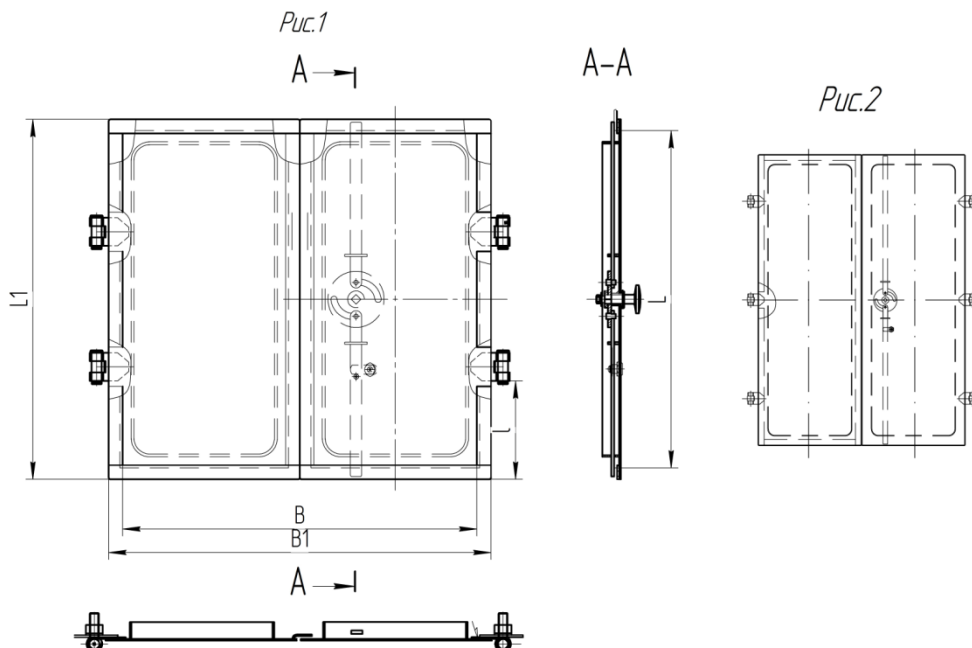
Тел. /факс (812) 422-8460, 372-53-42

e-mail radzevich47@mail.ru

www.radzevich.com

Дверца ПШИУ.305343.001 ТУ (Тип III – проникаемая двухстворчатая)

Основные размеры, характеристики и конструкция дверцы типа III должны соответствовать рисункам и таблице.



Обозначение	Обозначение по 305343.001ТУ	Размер в свету* LxB	Размер габаритный* L1xB1	Рисунок	Толщина полотна S	Масса, кг	Материал
ПШИУ.305343.005	III-Ст-600x600/5	600x600	640x640	1	3	16	Сталь
-01	III-Ст-800x600/5	800x600	840x640	1		20	
-02	III-Ст-1200x600/5	1200x600	1240x640	2		27	
-03	III-Ст-1800x600/5	1800x600	1840x640	2		40	
-04	III-Ст-600x800/5	600x800	640x840	1		20	
-05	III-Ст-800x800/5	800x800	840x840	1		24	
-06	III-Ст-1200x800/5	1200x800	1240x840	2		34	
-07	III-Ст-1800x800/5	1800x800	1840x840	2		49	
-08	III-Ст-1800x1000/5	1800x1000	1840x1040	2		58,5	
-09	III-Ст-1800x1200/5	1800x1200	1840x1240	2	67,5		
ПШИУ.305343.006	III-Амг-600x600/4	600x600	640x640	1	4	7	АМг сплав
-01	III-Амг-800x600/4	800x600	840x640	1		9	
-02	III-Амг-1000x600/4	1000x600	1040x640	1		11	
-03	III-Амг-1200x600/4	1200x600	1240x640	2		13	
-04	III-Амг-1800x600/4	1800x600	1840x640	2		18,5	
-05	III-Амг-600x800/4	600x800	640x840	1		9	
-06	III-Амг-1200x800/4	1200x800	1240x840	2		16	
-07	III-Амг-1800x800/4	1800x800	1840x840	2		22,5	
-08	III-Амг-1800x1000/4	1800x1000	1840x1040	2		27	

По требованию заказчика возможно изготовление других размеров.