



ООО «Ломоносовский Завод Судового Оборудования»

198412, Санкт-Петербург, Ломоносов, Транспортный пер. 3

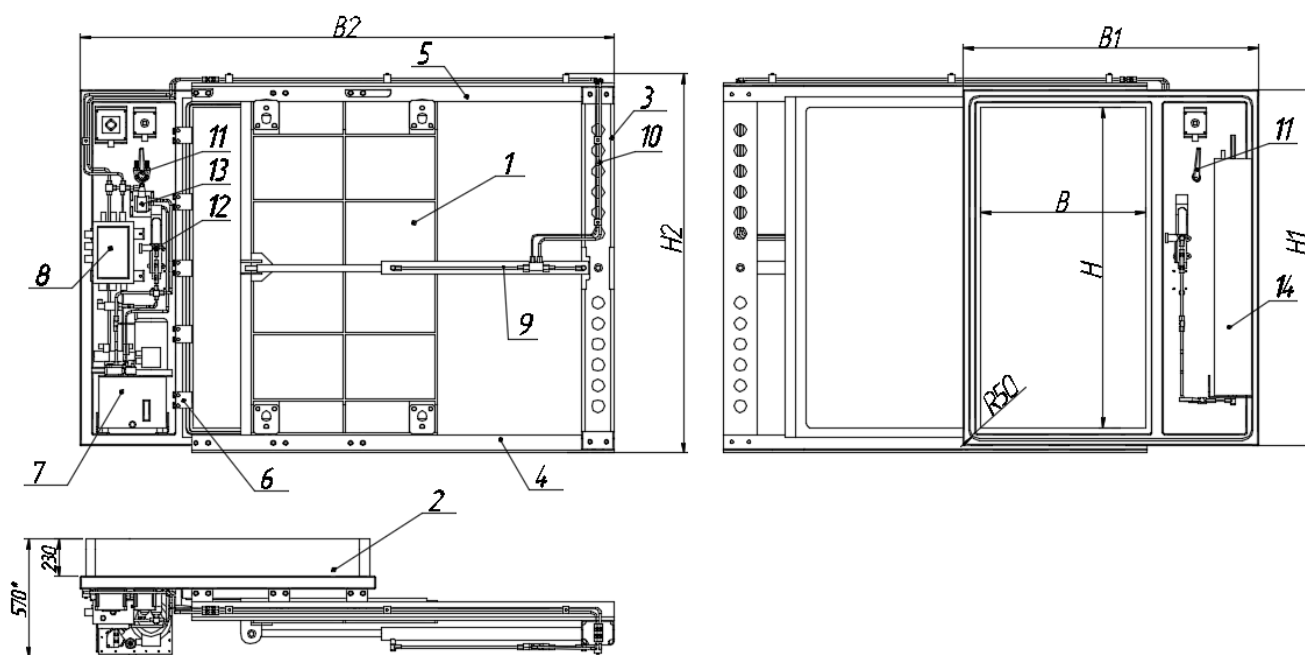
Тел. /факс (812) 422-8460, 372-53-42

e-mail radzevich47@mail.ru

www.radzevich.com

Двери клинкетные с гидравлическим приводом

ПШИУ.364120.001 ТУ



1- полотно двери; 2- комингс; 3 – правая опора; 4 – нижняя направляющая; 5 – верхняя направляющая;
6 – клин; 7 - гидростанция; 8 – шкаф управления гидростанцией; 9 - гидроцилиндр; 10 – трубки высокого давления;
11 – рукоятка; 12 – ручной насос; 13 - распределитель; 14 - гидроаккумулятор

Исполнение	Исполнение	Давление кПа (м.вод.ст.)	Размеры в свету, мм	Размер выреза, мм	Габаритный размер, мм	Толщина полотна, мм	Масса, кг
			HxB	H ₁ xV ₁ , R175	H ₂ xV ₂		
ПШИУ.364123.003	Правое	147(15)	1200x600	1370x1230	1484x2390	12	800,0
-01	Левое						
ПШИУ.364123.004	Правое		1550x800	1720x1430	1834x2590		1200,0
-01	Левое						