



ООО «Ломоносовский Завод Судового Оборудования»

198412, Санкт-Петербург, Ломоносов, Транспортный пер. 3

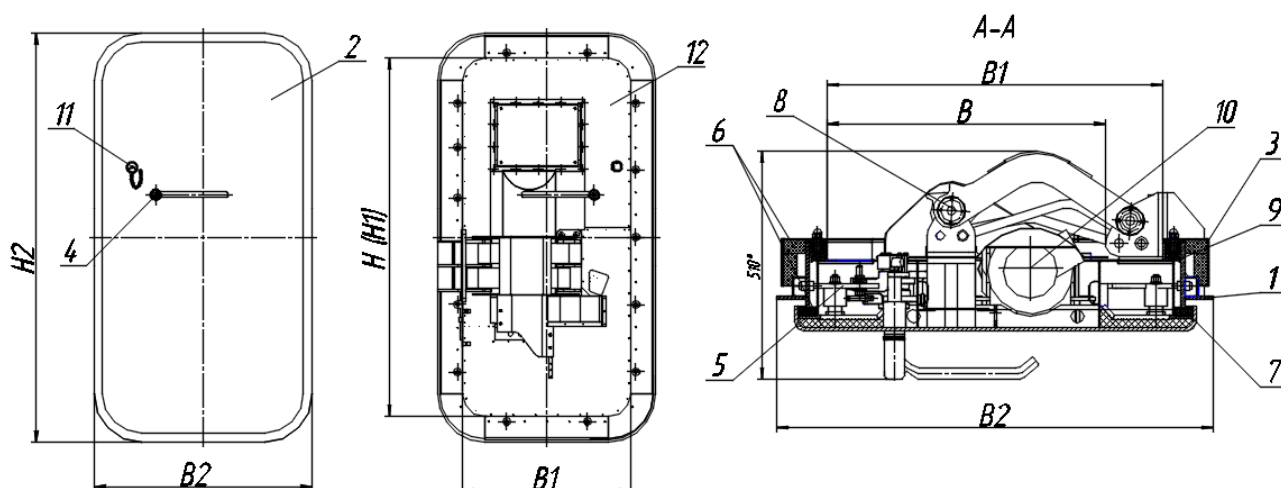
Тел. /факс (812) 422-8460, 372-53-42

e-mail radzevich47@mail.ru

www.radzevich.com

Двери судовые водогазонепроницаемые противопожарные класса А-60 с пантографом, с электроприводом, толщиной полотна 6 мм

ПШИУ.364120.001 ТУ



- 1- рама; 2 - полотно двери; 3 - кожух защитный; 4 - рукоятка; 5 - механизм задраивания;
6 - изоляция («Rockwool Marine» толщиной 30 мм, плотность 135 г/м²);
7 - прокладка уплотнительная; 8 - пантограф; 9 - лента «Огракс-П»;
10 – электропривод двери; 11 - замок; 12 – зашивка

Исполнение	Обозначение	Давление кПа (м. вод. ст.)		Размеры в свету по петле, мм	Размеры в свету по раме, мм	Габаритные размеры, мм	Размер выреза, мм	Толщина полотна, мм	Масса, кг
		наружно е	внутренне е	HxB	H ₁ xB ₁	H ₂ xB ₂	H ₃ xB ₃ R175		
ПШИУ.364125.203	А60-II- Пантограф-R- 1400x600-P	58,8 (6,0)	24,5 (2,5)	1400x600	1400x750	1626x976	1550x900	6	405,0
-01	А60-II- Пантограф-L- 1400x600-P			1600x600	1600x750	1826x976	1750x900		445,0
-02	А60-II- Пантограф-R-			1800x600	1800x750	2026x976	1950x900		490,0
-03	А60-II- Пантограф-L-								
-04	А60-II- Пантограф-R-								
-05	А60-II- Пантограф-L-								



ООО «Ломоносовский Завод Судового Оборудования»

198412, Санкт-Петербург, Ломоносов, Транспортный пер. 3

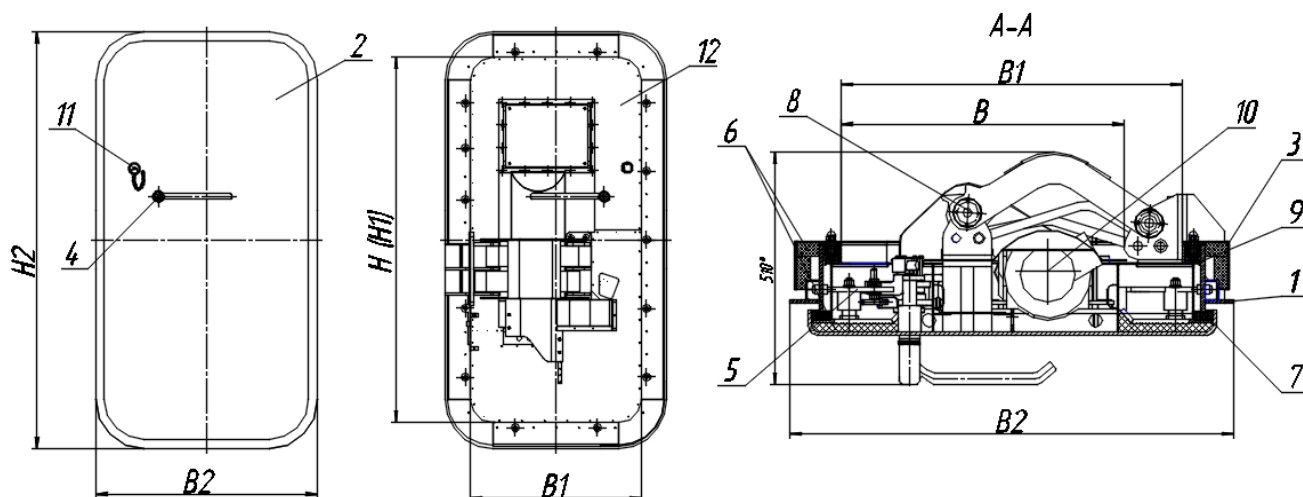
Тел. /факс (812) 422-8460, 372-53-42

e-mail radzevich47@mail.ru

www.radzevich.com

Двери судовые водогазонепроницаемые противопожарные класса А-60 с пантографом, с электроприводом, толщиной полотна 8 мм

ПШИУ.364120.001 ТУ



- 1- рама; 2 - полотно двери; 3 - кожух защитный; 4 - рукоятка; 5 - механизм заdraивания; 6 - изоляция («Rockwool Marine» толщиной 30 мм, плотность 135 г/м²); 7 - прокладка уплотнительная; 8 - пантограф; 9 - лента «Огракс-П»; 10 – электропривод двери; 11 - замок; 12 – зашивка

Исполнение	Обозначение	Давление кПа (м. вод. ст.)		Размеры в свету по петле, мм	Размеры в свету по раме, мм	Габаритные размеры, мм	Размер выреза, мм	Толщина полотна, мм	Масса, кг		
		наружне	внутренне	HxB	H ₁ xB ₁	H ₂ xB ₂	H ₃ xB ₃ R175				
ПШИУ.364125.203	А60-II- Пантограф-R- 1400x600-P	98,8 (10,0)	39,2 (4,0)	1400x600	1400x750	1626x976	1550x900	8	425,0		
-01	А60-II- Пантограф-L- 1400x600-P			1600x600	1600x750	1826x976	1750x900			470,0	
-02	А60-II- Пантограф-R-			1800x600	1800x750	2026x976	1950x900				515,0
-03	А60-II- Пантограф-L-										
-04	А60-II- Пантограф-R-										
-05	А60-II- Пантограф-L-										