



## ООО «Ломоносовский Завод Судового Оборудования»

198412, Санкт-Петербург, Ломоносов, Транспортный пер. 3

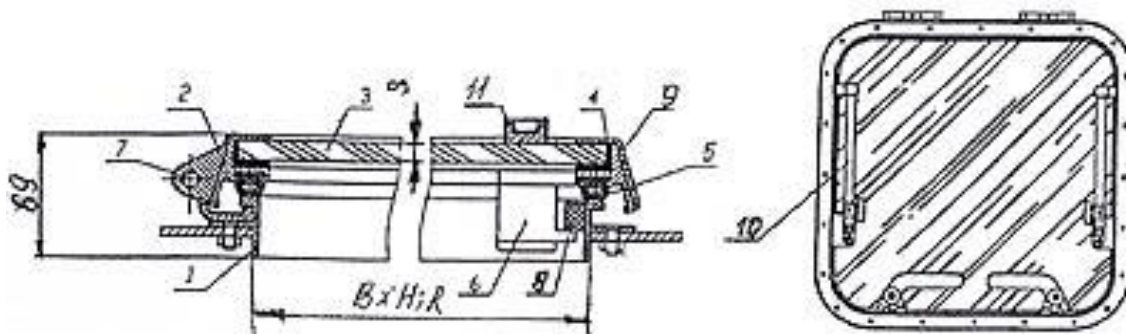
Тел./факс (812) 422-8460, 372-53-42

e-mail radzevich47@mail.ru

www.radzevich.com

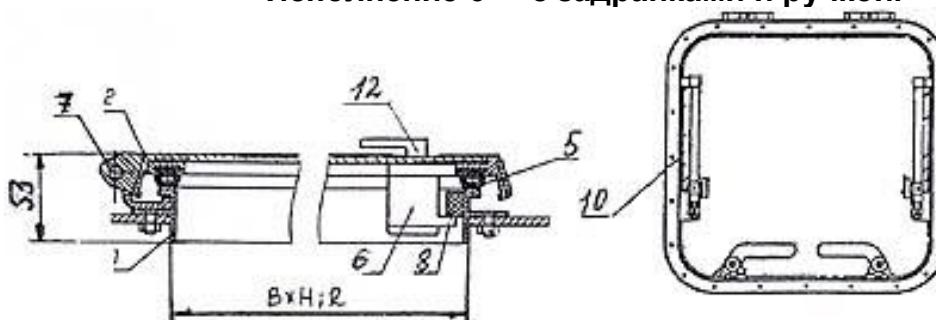
### Люк световой высокий из профиля алюминиевого сплава ПШИУ.364130.002 ТУ

Исполнение 1 – с задрайками,  
Исполнение 3 – с задрайками и втулкой,  
Исполнение 4 – с задрайками и ручкой.



### Люк вентиляционный высокий из профиля алюминиевого сплава ПШИУ.364130.002 ТУ

Исполнение 2 – с задрайками,  
Исполнение 5 – с задрайками и втулкой,  
Исполнение 6 – с задрайками и ручкой.



1 – корпус; 2 – рама; 3 – оргстекло тонированное; 4 – герметизирующий материал;  
5 – уплотняющая прокладка; 6 – задрайка; 7 – петля; 8 – клин; 9 – накладка; 10 – ограничитель,  
11 – втулка с вырезом; 12 для открывания люка снаружи, 12 – ручка.

обозначение	ВхН по ПШИУ.364130.002 ТУ	радиус скругления, R	S*	масса, кг	цена
261-11.000-01	400x400	70	10; 12	8,1	договор.
261-11.000-02	450x450	70	10; 12	6,5	договор.
261-11.000	500x500	70	10; 12	7,2	договор.
261-11.000-03	550x550	70	10; 12	8,8	договор.
261-11.000-04	600x600	70	10; 12	9,8	договор.
261-11.000-05	650x650	70	10; 12	10,7	договор.

S\* - по требованию заказчика допускается установка стекла закаленного.

Допускается изготовление других размеров и форм люков по требованию заказчика (треугольные, круглые и в форме трапеции).