



# ООО «Ломоносовский Завод Судового Оборудования»

198412, Санкт-Петербург, Ломоносов, Транспортный пер. 3

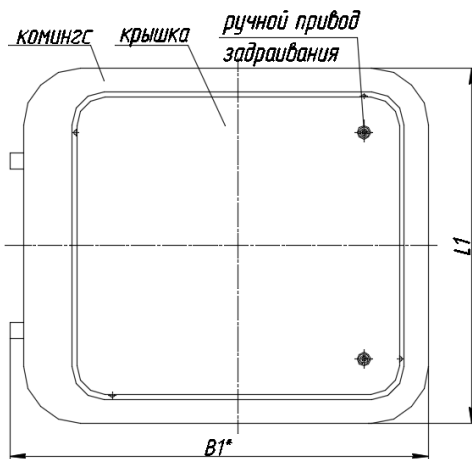
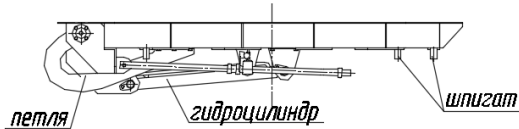
Тел./факс (812) 422-8460, 372-53-42

e-mail radzevich47@mail.ru

www.radzevich.com

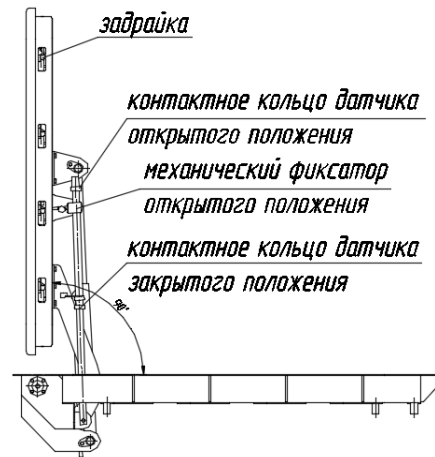
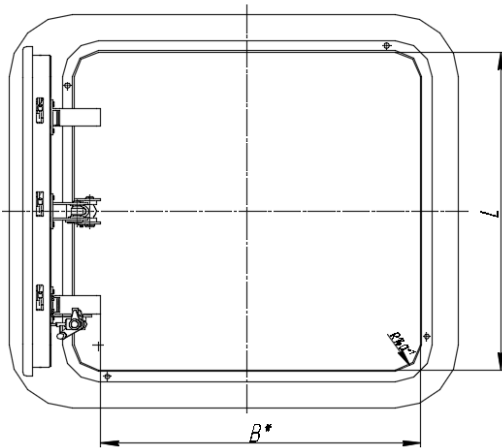
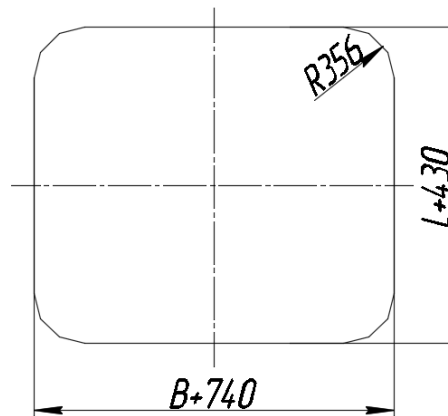
## Крышки судовых сходных люков (тип II G, с гидравлическим приводом, водогазонепроницаемые) ПШИУ.364130.001 ТУ

Основные размеры, характеристики и конструкция крышек типа II исполнения G с гидравлическим приводом.



Вид сверху  
крышка открыта

Размер выреза



Исполнение крышки	Материал	Обозначение	Давление, кПа (м. вод. ст.)		Размеры в свету, мм			Габарит крышки, мм		Толщина полотна, мм	Угол откр.°	Масса, кг	Цена
			наружное	внутреннее	L	B*	R	L <sub>1</sub>	B <sub>1</sub> *				
ПШИУ.364131.032	Сталь	II G Ст 1000x1000xK/8-8	98,0 (1,0)	58,8 (0,6)	1000	1000	140	1428	1828	8	90	405,0	Догов.
-01		II G Ст 1500x1500xK/8-8			1500	1500		1928	2328			725,0	Догов.
-02		II G Ст 1800x1800xK/8-8	58,8 (0,6)	40,0 (0,4)	1800	1800		2228	2628			985,0	Догов.
-03		II G Ст 2000x2000xK/8-8			2000	2000		2428	2828			1190,0	Догов.
-04		II G Ст 2500x2500xK/8-8			2500	2500		2928	3328			1770,0	Догов.
-05		II G Ст 3000x3000xK/8-8			3000	3000		3428	3828			2485,0	Догов.

K=170 мм – высота комингса. По требованию заказчика возможно изготовление крышек с другой высотой комингса, с электрообогревом, а также с экранированием (к номеру чертежа добавляется аббревиатура «Э»).

\* Размер для справок.