



ООО «Ломоносовский Завод Судового Оборудования»

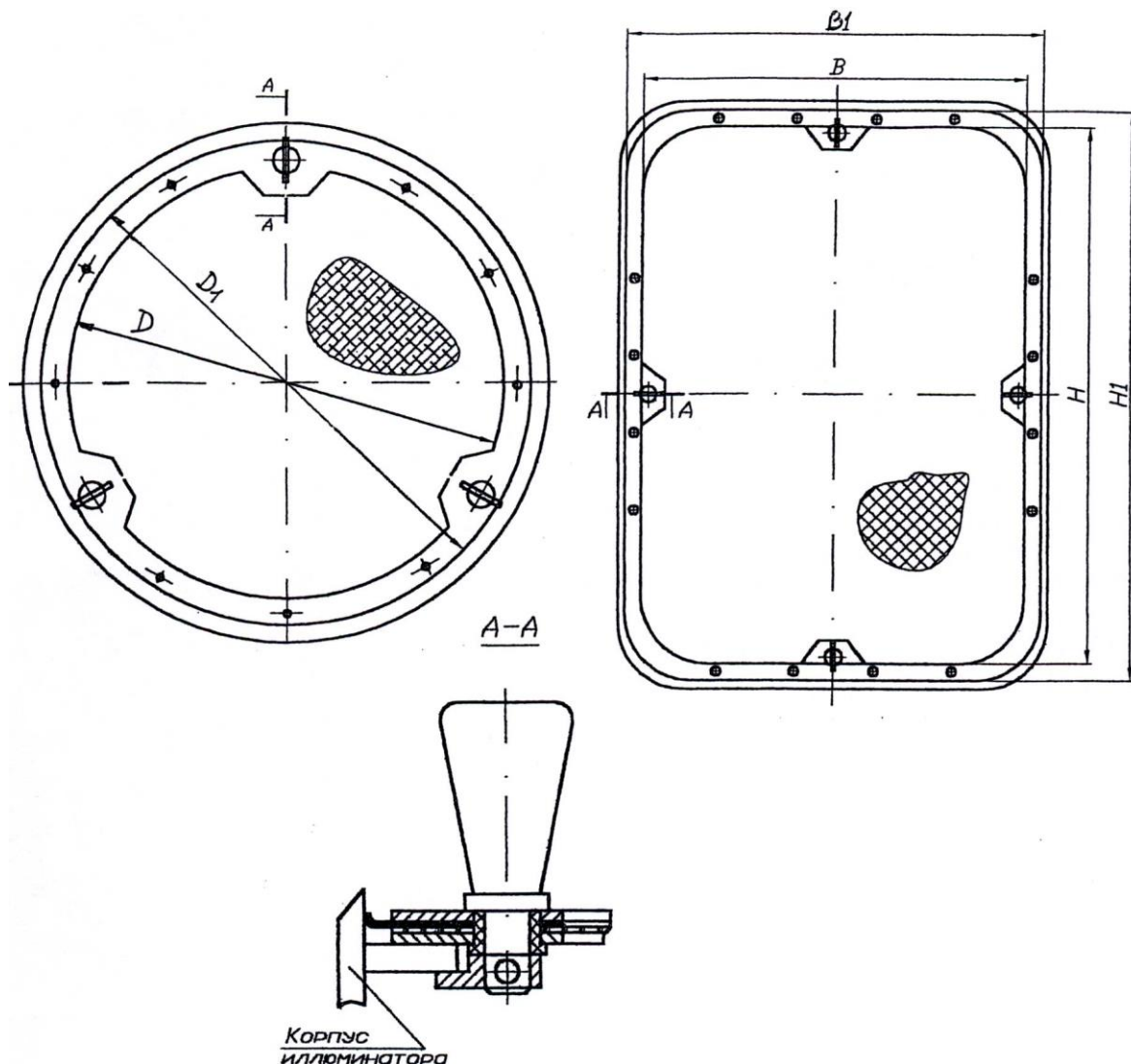
198412, Санкт-Петербург, Ломоносов, Транспортный пер. 3

Тел./факс (812) 422-8460, 372-53-42

e-mail radzevich47@mail.ru

www.radzevich.com

Сетка противомоскитная для иллюминатора



Сетка противомоскитная для прямоугольного иллюминатора

обозначение	ВхН	В ₁ хН ₁	материал	масса	цена
ПШИУ.269085.045	355х500	373х518	сталь	1,16	догов.
-01	400х560	418х578	сталь	1,37	догов.
-02	500х710	518х728	сталь	1,70	догов.
-03	800х560	818х578	сталь	4,05	догов.
-04	1100х800	1114х814	сталь	5,70	догов.

Сетка противомоскитная для круглого иллюминатора

обозначение	D	D ₁	материал	масса	цена
ПШИУ.269085.047	250	275	сталь	0,60	догов.
-01	250	283	алюминий.	0,62	догов.
-02	300	330	сталь	0,75	догов.
-03	300	338	алюминий.	0,74	догов.
-04	350	380	сталь	0,8	догов.
-05	350	388	алюминий.	0,82	догов.
-06	400	430	сталь	0,87	догов.
-07	400	438	алюминий.	0,90	догов.