



ООО «Ломоносовский Завод Судового Оборудования»

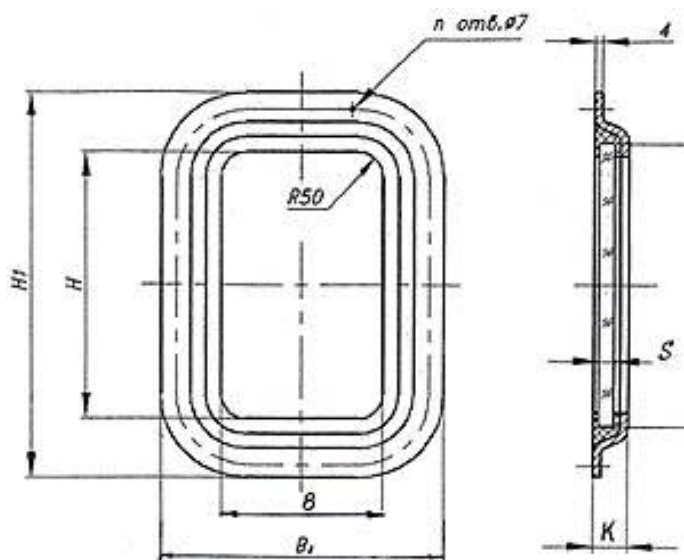
198412, Санкт-Петербург, Ломоносов, Транспортный пер. 3

Тел./факс (812) 422-84-60, 372-53-42

e-mail radzevich47@mail.ru

www.radzevich.com

Иллюминаторы прямоугольные универсальные стальные



обозначение	по ГОСТ21672-99	размер ВхН	размер В ₁ хН ₁	высота К	толщина S	масса	цена
НИМБ.364111.005*	2-NUB-200-У1	355х500	445х590	17	10	8,4	догов.
-01*	3-NUB-200-У1	400х560	480х640	17	10	9,5	догов.

* - предусматривается тропическое исполнение.



ООО «Ломоносовский Завод Судового Оборудования»

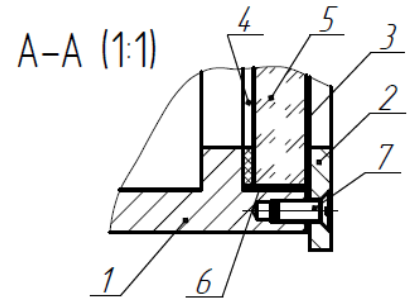
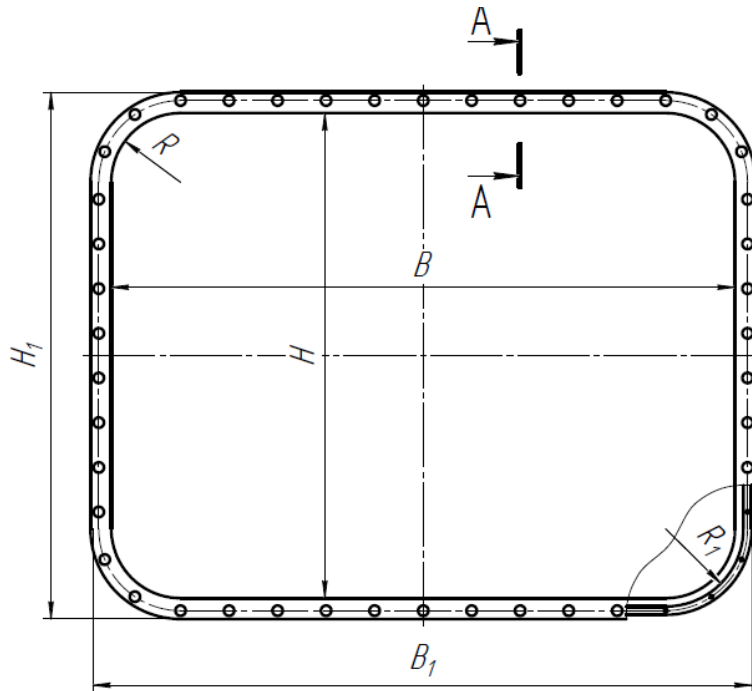
198412, Санкт-Петербург, Ломоносов, Транспортный пер. 3

Тел./факс (812) 422-8460, 372-53-42

e-mail radzevich47@mail.ru

www.radzevich.com

Иллюминаторы прямоугольные глухие стальные



1. Корпус.
2. Рамка.
- 3, 4, 6 Прокладка
5. Стекло СИЗ-Б
7. Винт крепления рамки

Тип F – легкие;

Тип E – тяжелые.

Предусмотрено тропическое исполнение иллюминаторов.

Обозначение	Усл. обозначение по ГОСТ 21672-99	Размер в свету В x H x R, мм	Размер выреза В ₁ x H ₁ x R ₁ , мм	Высота комингса, мм	Габаритная высота, мм	Толщина стекла*, мм	Масса, кг	Цена
НИМБ.364113.030	E2-NOW-202-Y1	355 x 500 x 50	403 x 548 x 74	97	105	10	24.9	Догов
-01	F3-NOW-202-Y1	400 x 560 x 50	448 x 608 x 74			8	27.4	Догов
-02	E3-NOW-202-Y1					12	29.8	Догов
-03	F5-NOW-202-Y1	500 x 710 x 100	548 x 758 x 124			10	35.5	Догов
-04	F6-NOW-202-Y1	800 x 560 x 100	848 x 608 x 124			10	41.5	Догов
-05	E6-NOW-202-Y1			15	47.3	Догов		
-06	F6-NOW-202-Y1			10	66.6	Догов		
-07	E6-NOW-202-Y1	1100 x 800 x 100	1148 x 848 x 124	197	205	15	72.4	Догов
-08	F9-NOW-202-Y1						97	105
-09	F9-NOW-202-Y1			197	205		112,0	Догов
-10	F9-NOW-202-Y1	800 x 1100 x 100	848 x 1100 x 124	197	205 с балкой	15	118,7	Догов
-11	F3-NOW-202-Y1	400 x 560 x 50	448 x 608 x 74	157	165	8	38,4	Догов
-12	E3-NOW-202-Y1					12	40,8	Догов
-13	F5-NOW-202-Y1					500 x 710 x 100	548 x 758 x 124	10
-14	F9-NOW-202-Y1	800 x 1100 x 100	1148 x 848 x 124	257	265 с балкой	15	139,8	Догов

* Предусмотрено исполнение иллюминаторов со стеклопакетами толщиной 18, 20 и 22 мм (4-6-8, 6-6-8 и 8-6-8), в том числе тонированными.

Возможно изготовление иллюминаторов нестандартных размеров и формы по эскизам заказчика.



ООО «Ломоносовский Завод Судового Оборудования»

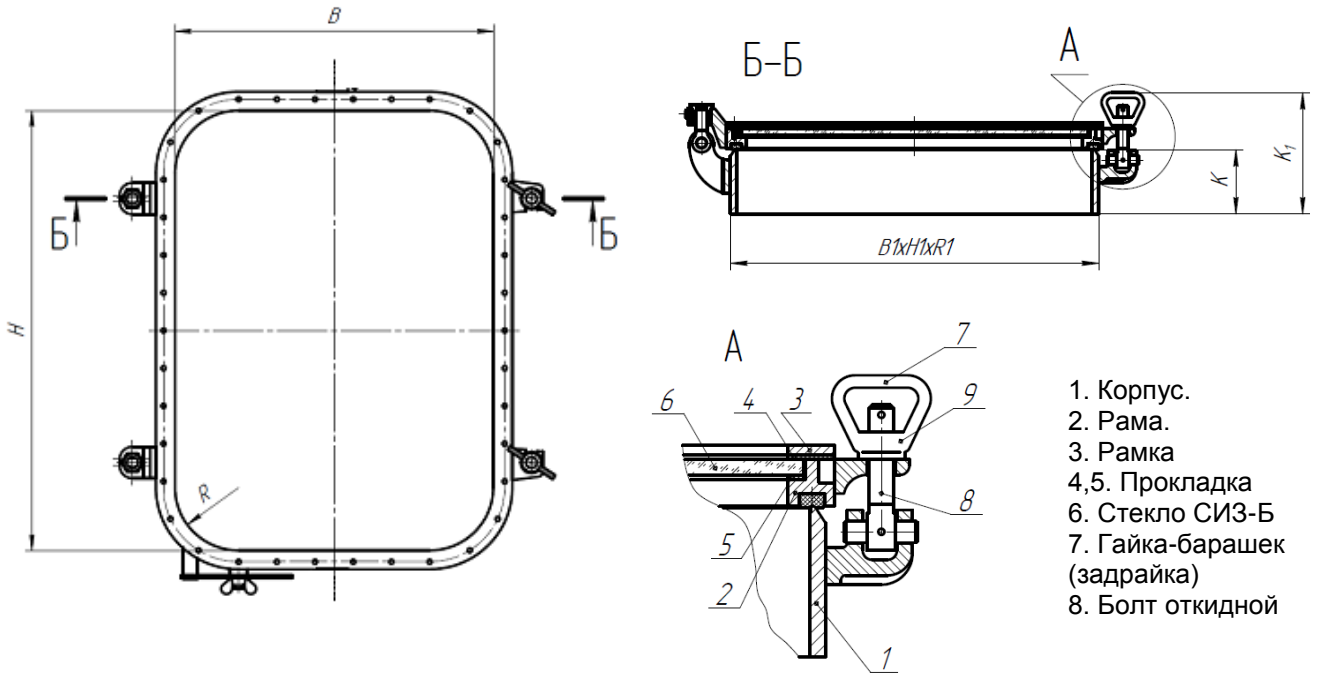
188412, Санкт-Петербург, Ломоносов, Транспортный пер. 3

Тел./факс (812) 422-8460, 372-53-42

e-mail radzevich47@mail.ru

www.radzevich.com

Иллюминаторы прямоугольные стальные открывающиеся влево (вправо)



Тип F – легкие;

Тип E – тяжелые.

Предусмотрено тропическое исполнение иллюминаторов.

Обозначение	Усл. обозначение по ГОСТ 21672-99	Размер в свету В x Н x R, мм	Размер выреза В ₁ x Н ₁ x R ₁ , мм	Высота комингса К, мм	Габаритная высота К ₁ , мм	Толщина стекла*, мм	Масса, кг	Цена
НИМБ.364113.031	F2-JLW-222-Y1	355x500x50	403x548x74	59	155 (2 задрайки)	8	31,3	Догов.
-01	E2-JLW-222-Y1					10	31,9	Догов.
-02	F2-JRW-222-Y1					8	31,3	Догов.
-03	E2-JRW-222-Y1					10	31,9	Догов.
-04	F3-JLW-222-Y1	400x560x50	448x608x74	59	155 (2 задрайки)	8	35,1	Догов.
-05	E3-JLW-222-Y1					12	36,9	Догов.
-06	F3-JRW-222-Y1					8	35,1	Догов.
-07	E3-JRW-222-Y1					12	36,9	Догов.
-08	F5-JLW-222-Y1	500x710x100	548x758x124	59	155 (2 задрайки)	10	46,8	Догов.
-09	F5-JRW-222-Y1					10		Догов.
-10	F3-JLW-222-Y1	400x560x50	448x608x74	120	216 (2 задрайки)	8	44,2	Догов.
-11	E3-JLW-222-Y1					12	46,0	Догов.
-12	F3-JRW-222-Y1					8	44,2	Догов.
-13	E3-JRW-222-Y1					12	46,0	Догов.
-14	F5-JLW-222-Y1	500x710x100	548x758x124	120	216 (2 задрайки)	10	57,8	Догов.
-15	F5-JRW-222-Y1					10	57,8	Догов.

* Предусмотрено исполнение иллюминаторов со стеклопакетами толщиной 18, 20 и 22 мм (4-6-8, 6-6-8 и 8-6-8), в том числе тонированными.

Возможно изготовление иллюминаторов нестандартных размеров по эскизам заказчика.



ООО «Ломоносовский Завод Судового Оборудования»

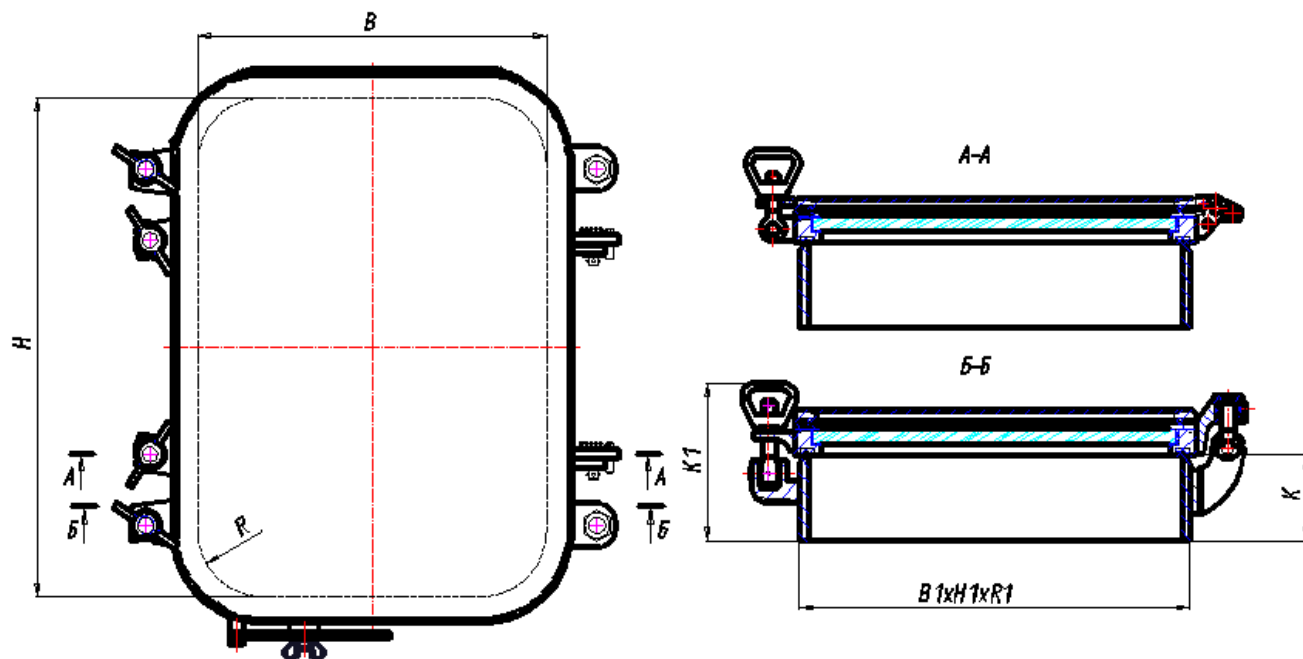
198412, Санкт-Петербург, Ломоносов, Транспортный пер. 3

Тел. /факс (812) 422-8460, 372-53-42

e-mail radzevich47@mail.ru

www.radzevich.com

Иллюминаторы прямоугольные стальные, открывающиеся влево (вправо), со штормовой крышкой ПШИУ.364110.002 ТУ



Тип F – легкие;

Тип E – тяжелые.

Предусмотрено тропическое исполнение иллюминаторов.

Обозначение	Усл. обозначение по ГОСТ 21672-99	Размер в свету В x Н x R, мм	Размер выреза В ₁ x Н ₁ x R ₁ , мм	Высота комингса К, мм	Габаритная высота К ₁ , мм	Толщина стекла*, мм	Масса, кг	Цена
ПШИУ.364113.031К	F2-JLW-222-Y1	355x500x50	403x548x74	59	175 (2 задрайки)	8	39,3	Догов.
-01	E2-JLW-222-Y1					10	39,9	Догов.
-02	F2-JRW-222-Y1					8	39,3	Догов.
-03	E2-JRW-222-Y1					10	39,9	Догов.
-04	F3-JLW-222-Y1	400x560x50	448x608x74	59	175 (2 задрайки)	8	45,1	Догов.
-05	E3-JLW-222-Y1					12	46,9	Догов.
-06	F3-JRW-222-Y1					8	45,1	Догов.
-07	E3-JRW-222-Y1					12	46,9	Догов.
-08	F5-JLW-222-Y1	500x710x100	548x758x124	59	175 (2 задрайки)	10	60,8	Догов.
-09	F5-JRW-222-Y1							Догов.
-10	F3-JLW-222-Y1	400x560x50	448x608x74	120	236 (2 задрайки)	8	54,2	Догов.
-11	E3-JLW-222-Y1					12	56,0	Догов.
-12	F3-JRW-222-Y1					8	54,2	Догов.
-13	E3-JRW-222-Y1					12	56,0	Догов.
-14	F5-JLW-222-Y1	500x710x100	548x758x124	120	236 (2 задрайки)	10	71,8	Догов.
-15	F5-JRW-222-Y1					10	71,8	Догов.

Возможно изготовление иллюминаторов нестандартных размеров по эскизам заказчика.



ООО «Ломоносовский Завод Судового Оборудования»

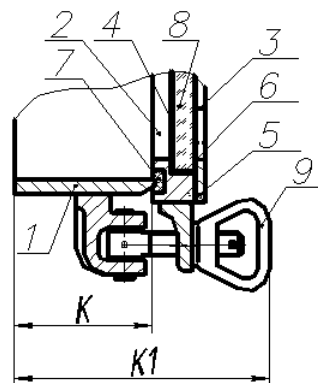
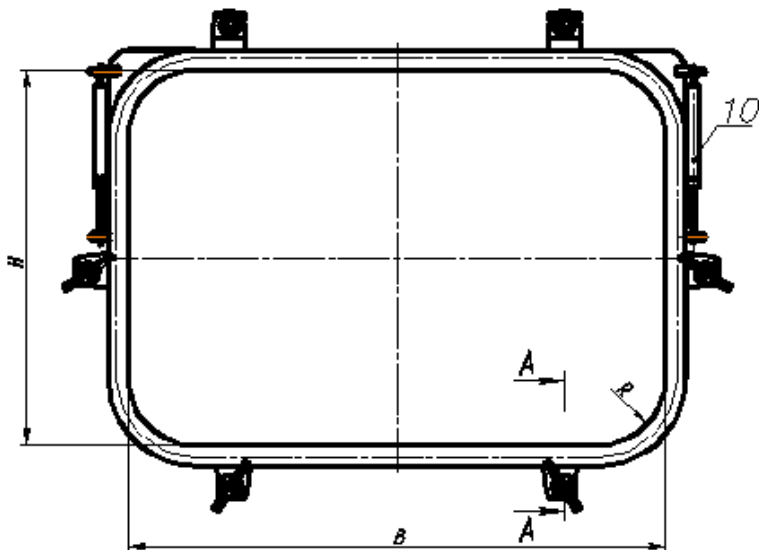
198412, Санкт-Петербург, Ломоносов, Транспортный пер. 3

Тел./факс (812) 422-8460, 372-53-42

e-mail radzevich47@mail.ru

www.radzevich.com

Иллюминаторы прямоугольные стальные открывающиеся вверх ПШИУ.364110.002 ТУ



Тип F – легкие;
Тип E – тяжелые.

1. Корпус
2. Рама
3. Рамка,
- 4, 5, 6, 7. Прокладка
8. Стекло СИЗ-Б
9. Задрайка
10. Амортизатор

Обозначение	Усл. обозначение по ГОСТ 21672-99	Размер в свету В x Н x R, мм	Размер выреза В ₁ x Н ₁ x R ₁ , мм	Высота комингса К, мм	Габаритная высота К ₁ , мм	Толщина стекла*, мм	Масса, кг	Цена
НИМБ.364113.032	F6-JTW-222-Y1	800x560x100	848x608x124	159	250	10	82,2	Догов.
-01	E6-JTW-222-Y1				(4 задрайки)	15	87,2	Догов.
-02	F9-JTW-222-Y1	250	136,0		Догов.			
-03	F9-JTW-222-Y1	(7 задраек)	142,8		Догов.			
-04	F9-JTW-222-Y1	1100x800x100	1148x848x124	220	310	15	160,7	Догов.
					(7 задраек)			

Предусмотрено тропическое исполнение иллюминаторов.
Возможно изготовление иллюминаторов нестандартных размеров по эскизам заказчика.



ООО «Ломоносовский Завод Судового Оборудования»

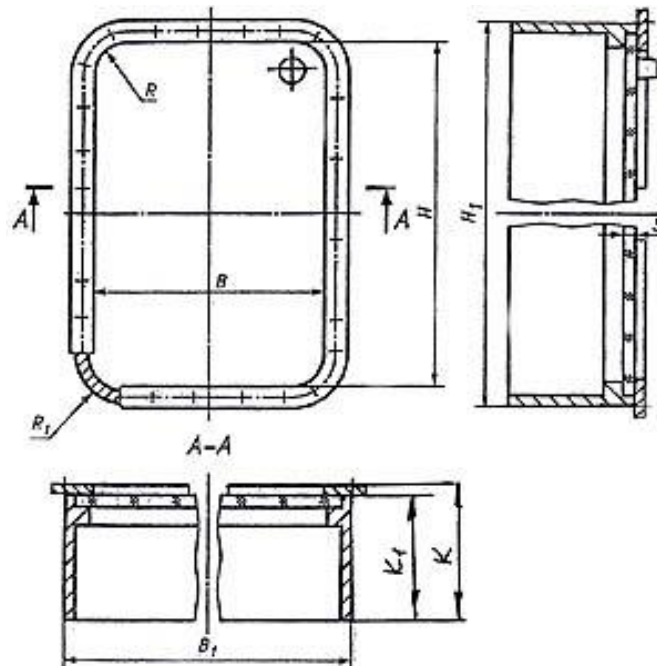
198412, Санкт-Петербург, Ломоносов, Транспортный пер. 3

Тел. /факс (812) 422-8460, 372-53-42

e-mail radzevich47@mail.ru

www.radzevich.com

Иллюминаторы стальные судовые прямоугольные, глухие, с электрообогревом



Тип F – легкие;

Тип E – тяжелые.

Обозначение	по ГОСТ21672-99	размер ВxH	размер В ₁ xH ₁	напряж. В	радиус скругления R ₁	комингс К ₁	высота К	толщина S	масса	цена
НИМБ.364113.033	E2-NOW-202-Y4	355x500	403x548	127	74	97	105	18	27,4	догов.
-01	E2-NOW-202-Y4	355x500	403x548	220	74	97	105	18	27,4	догов.
-02	E3-NOW-202-Y4	400x560	448x608	127	74	97	105	20	32,9	догов.
-03	E3-NOW-202-Y4	400x560	448x608	220	74	97	105	20	32,9	догов.
-04	E5-NOW-202-Y4	500x710	548x758	127	124	97	105	23	45,0	догов.
-05	E5-NOW-202-Y4	500x710	548x758	220	124	97	105	23	45,0	догов.
-06	E6-NOW-202-Y4	800x560	848x608	127	124	97	105	23	53,3	догов.
-07	E6-NOW-202-Y4	800x560	848x608	220	124	97	105	23	53,3	догов.
-08	E6-NOW-202-Y4	800x560	848x608	127	124	197	205	23	78,4	догов.
-09	E6-NOW-202-Y4	800x560	848x608	220	124	197	205	23	78,4	догов.
-10	F9-NOW-202-Y4	1100x800	1148x848	220	124	97	105	23	88,3	догов.
-11	F9-NOW-202-Y4	1100x800	1148x848	127	124	197	205	23	123,6	догов.
-12	F9-NOW-202-Y4	1100x800	1148x848	220	124	197	205	23	123,6	догов.
-13	F9-NOW-202-Y4	1100x800	1148x848	220	124	197	205, с балкой	23	130,3	догов.
-14	E3-NOW-202-Y4	400x560	448x608	220	74	157	165	20	43,9	догов.
-15	E6-NOW-202-Y4	800x560	848x608	220	124	157	165	23	71,9	догов.

Возможно изготовление иллюминаторов нестандартных размеров по эскизам заказчика.



ООО «Ломоносовский Завод Судового Оборудования»

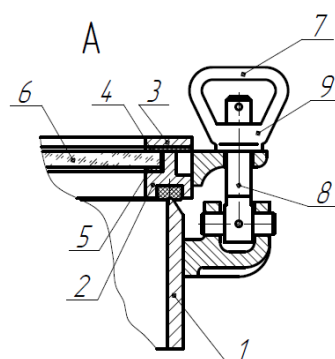
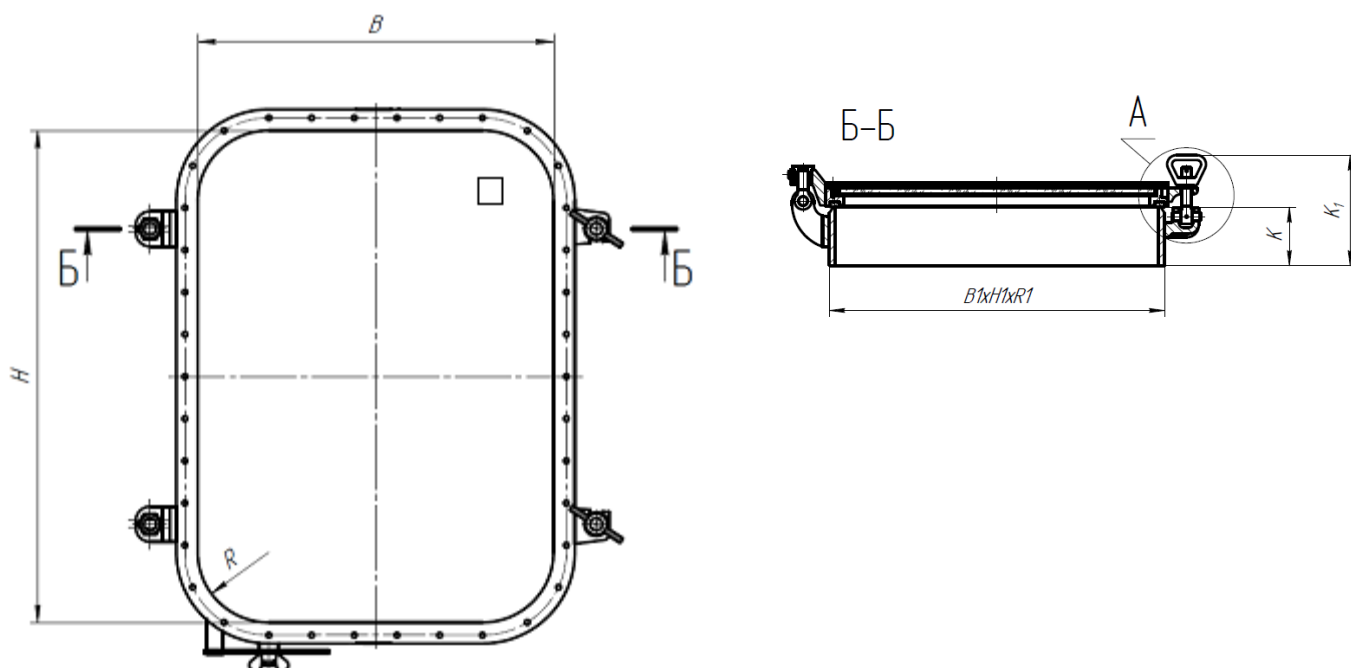
198412, Санкт-Петербург, Ломоносов, Транспортный пер. 3

Тел. /факс (812) 422-8460, 372-53-42

e-mail radzevich47@mail.ru

www.radzevich.com

Иллюминаторы прямоугольные стальные открывающиеся влево (вправо), с электрообогревом



1. Корпус.
2. Рама.
3. Рамка
- 4,5. Прокладка
6. Стекло СИЗ-Б
7. Гайка-барашек (задрайка)
8. Болт откидной

Тип Е – тяжелые

Обозначение	Усл. обозначение по ГОСТ 21672-99	Размер в свету Вх Н х R, мм	Размер выреза В ₁ х Н ₁ х R ₁ , мм	Напряж. В.	Высота комингса К, мм.	Габаритная высота К ₁ , мм.	Толщина стекла, мм.	Масса, кг.	Цена
НИМБ.364113.034	Е3-JLW-222-Y4	400x560x50	448x608x74	127	59	155 (2 задрайки)	20	53,1	договор
-01	Е3-JRW-222-Y4			127			20	53,1	договор
-02	Е3-JLW-222-Y4			220			20	53,1	договор
-03	Е3-JRW-222-Y4			220			20	53,1	договор
-04	Е2-JLW-222-Y4	355x500x50	403x548x74	127	59	155 (2 задрайки)	20	42,8	договор
-05	Е2-JRW-222-Y4			127			20	42,8	договор
-06	Е2-JLW-222-Y4			220			20	42,8	договор
-07	Е2-JRW-222-Y4			220			20	42,8	договор

Возможно изготовление иллюминаторов нестандартных размеров по эскизам заказчика.



ООО «Ломоносовский Завод судового оборудования»

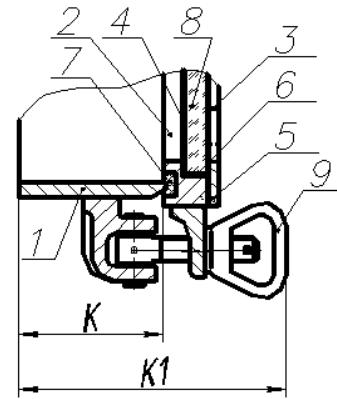
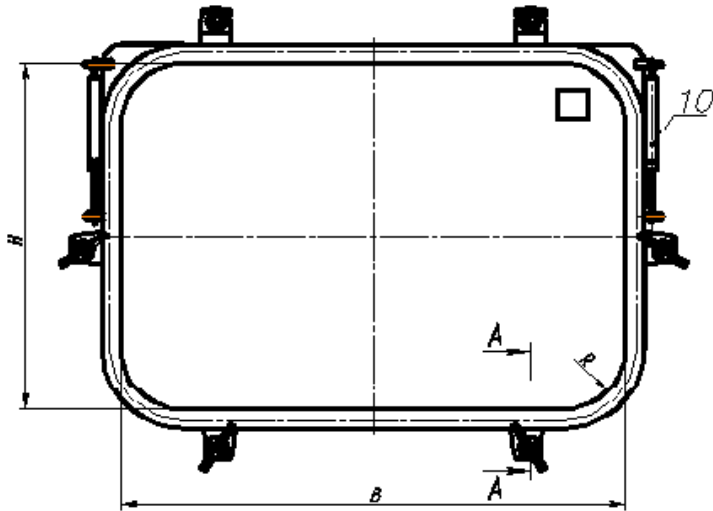
198412, Санкт-Петербург, Ломоносов, Транспортный пер. 3

Тел./факс (812) 422-8460, 372-53-42

e-mail radzevich47@mail.ru

www.radzevich.com

Иллюминаторы стальные прямоугольные открывающиеся вверх с электрообогревом



1. Корпус
2. Рама
3. Рамка
- 4, 5, 6, 7. Прокладка
8. Стекло СИЗ-Б
9. Задрайка
10. Амортизатор

Тип F – легкие;
Тип E – тяжелые.

Обозначение	Усл. обозначение по ГОСТ 21672-99	Размер в свету В х Н х R, мм	Размер выреза В ₁ х Н ₁ х R ₁ , мм	Высота комингса К, мм	Напряж. В.	Габаритная высота К ₁ , мм	Толщина стекла*, мм	Масса, кг	Цена
НИМБ.364113.035	F6-JTW-222-Y4	800x560x100	848x608x124	159	127	250 (4 задрайки)	23	99,1	договор
-01	E6-JTW-222-Y4				220				
-02	F9-JTW-222-Y4	1100x800x100	1148x848x124		127	250 (7 задроек)		159,3	договор
-03	F9-JTW-222-Y4				220			159,3	договор
-04	F9-JTW-222-Y4			220	220	310 (7 задроек)	166,1	договор	

Возможно изготовление иллюминаторов нестандартных размеров по эскизам заказчика.
Предусмотрено тропическое исполнение иллюминаторов.



ООО «Ломоносовский Завод Судового Оборудования»

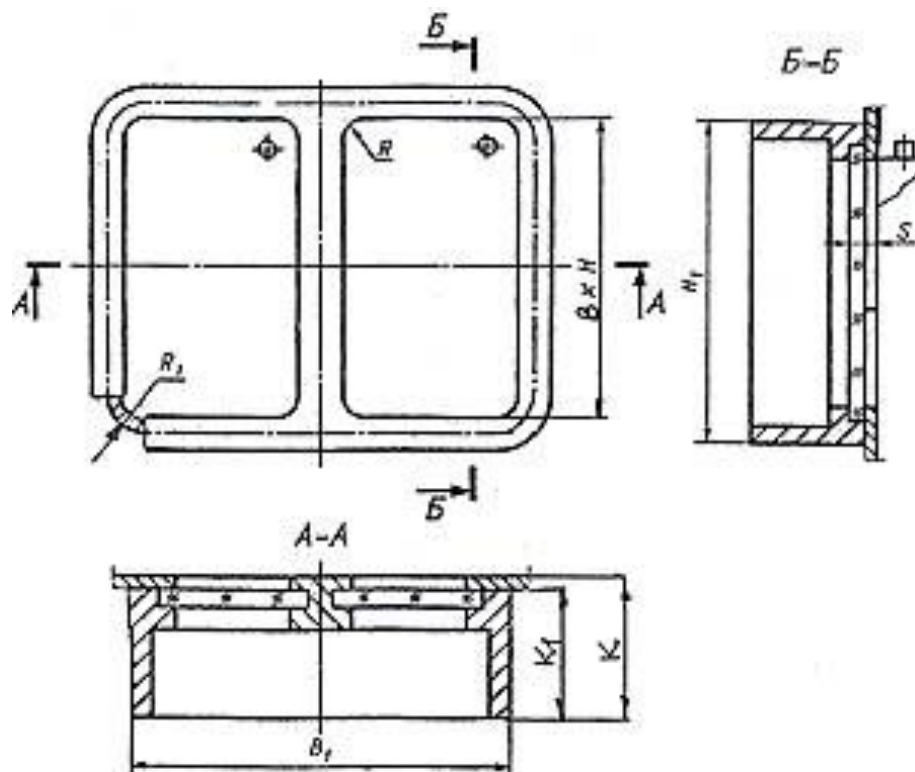
198412, Санкт-Петербург, Ломоносов, Транспортный пер. 3

Тел. /факс (812) 422-8460, 372-53-42

e-mail radzevich47@mail.ru

www.radzevich.com

Иллюминаторы прямоугольные, глухие, стальные судовые с двумя электрообогревными стеклами



Тип Е – тяжелые

Обозначение	Усл. обозначение по ГОСТ 21672-99	Размер в свету Н x В x R, мм	Размер выреза Н ₁ x В ₁ x R ₁ , мм	Напряж. В	Высота комингса К ₁ , мм	Габаритная высота К, мм	Толщина стекла*, мм	Масса, кг	Цена
НИМБ.364113.036	Е9а-NOW-202-2Y4	1120x800x100	1218x848x124	127	197	205	23	152	догов.
-01	Е9а-NOW-202-2Y4	1120x800x100	1218x848x124	220	197	205	23	152	догов.



ООО «Ломоносовский Завод Судового Оборудования»

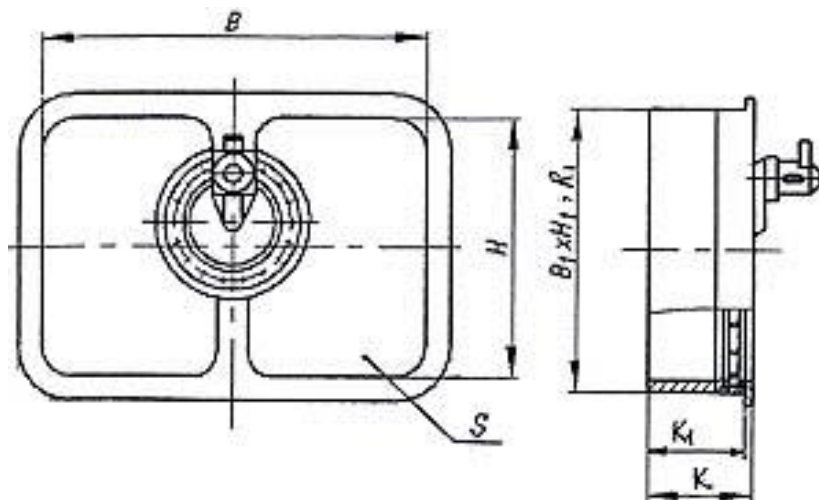
198412, Санкт-Петербург, Ломоносов, Транспортный пер. 3

Тел./факс (812) 422-8460, 372-53-42

e-mail radzevich47@mail.ru

www.radzevich.com

Иллюминаторы прямоугольные стальные судовые глухие, с центральным стеклоочистителем



Обозначение	размер ВxН	размер В ₁ xН ₁	радиус скругления R ₁	комингс К ₁	высота К	толщина S	масса	цена
НИМБ.364113.037	800x560	848x608	124	197	205	12	104,4	догов.
-01	800x560	848x608	124	197	205	12	104,4	догов.



Иллюминатор стальной судовой прямоугольный глухой, с центробежным стеклоочистителем и электрообогревным стеклом

Рис.1

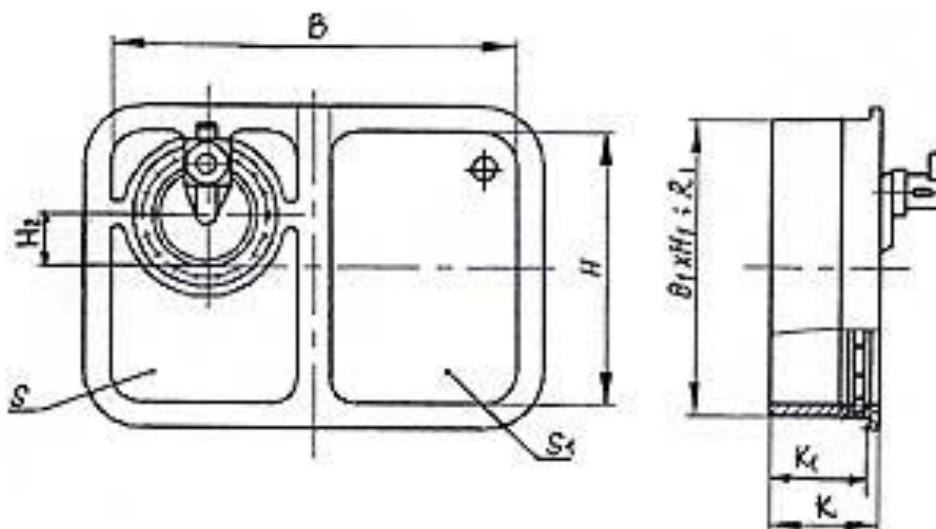


Рис.2 – зеркальное отражение Рис.1

Обозначение	размер ВxН	размер В1xН1	радиус скругления R	комингс К1	высота К	Н2	толщина		Рис.	Масса, кг	цена
							S	S1			
НИМБ.364113.038	1120x800	1218x848	124	197	205	0	12	23	2	180	Догов.
-01	1120x800	1218x848	124	197	205	0	12	23	1	180	Догов.
-02	1120x800	1218x848	124	197	205	155	12	23	2	180	Догов.
-03	1120x800	1218x848	124	197	205	155	12	23	1	180	Догов.

Ток переменный
Напряжение 220В



ООО «Ломоносовский Завод Судового Оборудования»

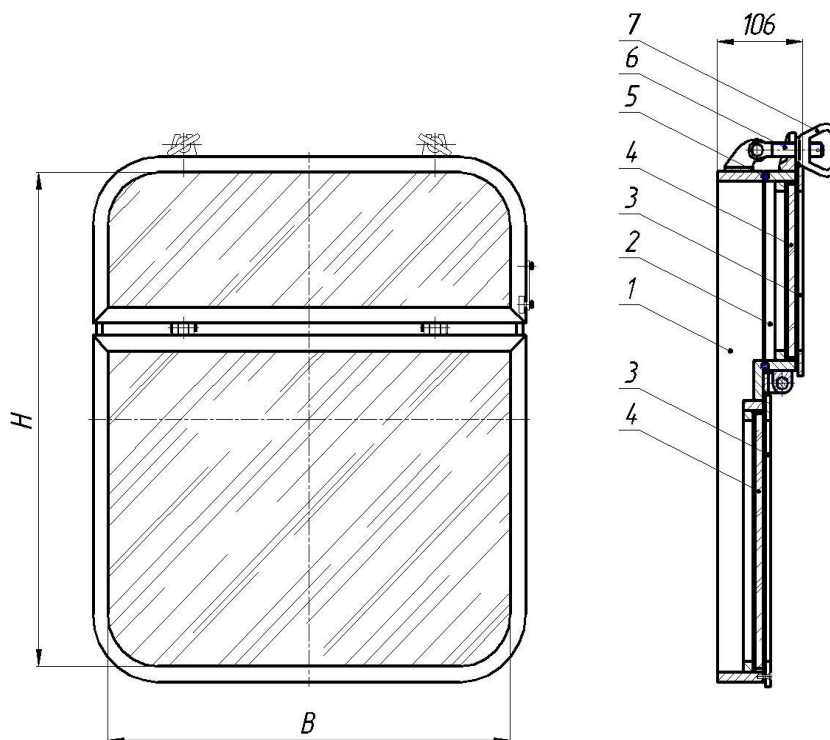
198412, Санкт-Петербург, Ломоносов, Транспортный пер. 3

Тел./факс (812) 422-8460, 372-53-42

e-mail radzevich47@mail.ru

www.radzevich.com

Иллюминаторы прямоугольные стальные с форточкой



1. Корпус, 2. Форточка, 3. Рамка, 4. Стекло СИЗ-Б, 5. Прокладка, 6. Болт откидной, 7. Гайка-барашек.

Тип F – легкие;

Тип E – тяжелые.

Предусмотрено тропическое исполнение иллюминаторов.

Обозначение	Усл. обозначение по ГОСТ 21672-99	Размер в свету В x Н x R, мм	Размер выреза В ₁ x Н ₁ x R ₁ , мм	Толщина стекла*, мм	Масса, кг	Цена
НИМБ.364113.062	F6-JTW-222-Y1	355x500x50	403x548x74	10	28,9	договор
-01	F6-JTW-222-Y1	400x560x50	448x608x74	10	31,5	договор
-02	F6-JTW-222-Y1	500x710x100	548x758x124	10	40,5	договор
-03	F6-JTW-222-Y1	800x560x100	848x608x124	10	53,5	договор
-04	E6-JTW-222-Y1			61,5	договор	
-05	F9-JTW-222-Y1	1100x800x100	1148x848x124	15	80,7	договор
-06	F9-JTW-222-Y1				120,0	договор

Возможно изготовление иллюминаторов нестандартных размеров по эскизам заказчика.



ООО «Ломоносовский Завод Судового Оборудования»

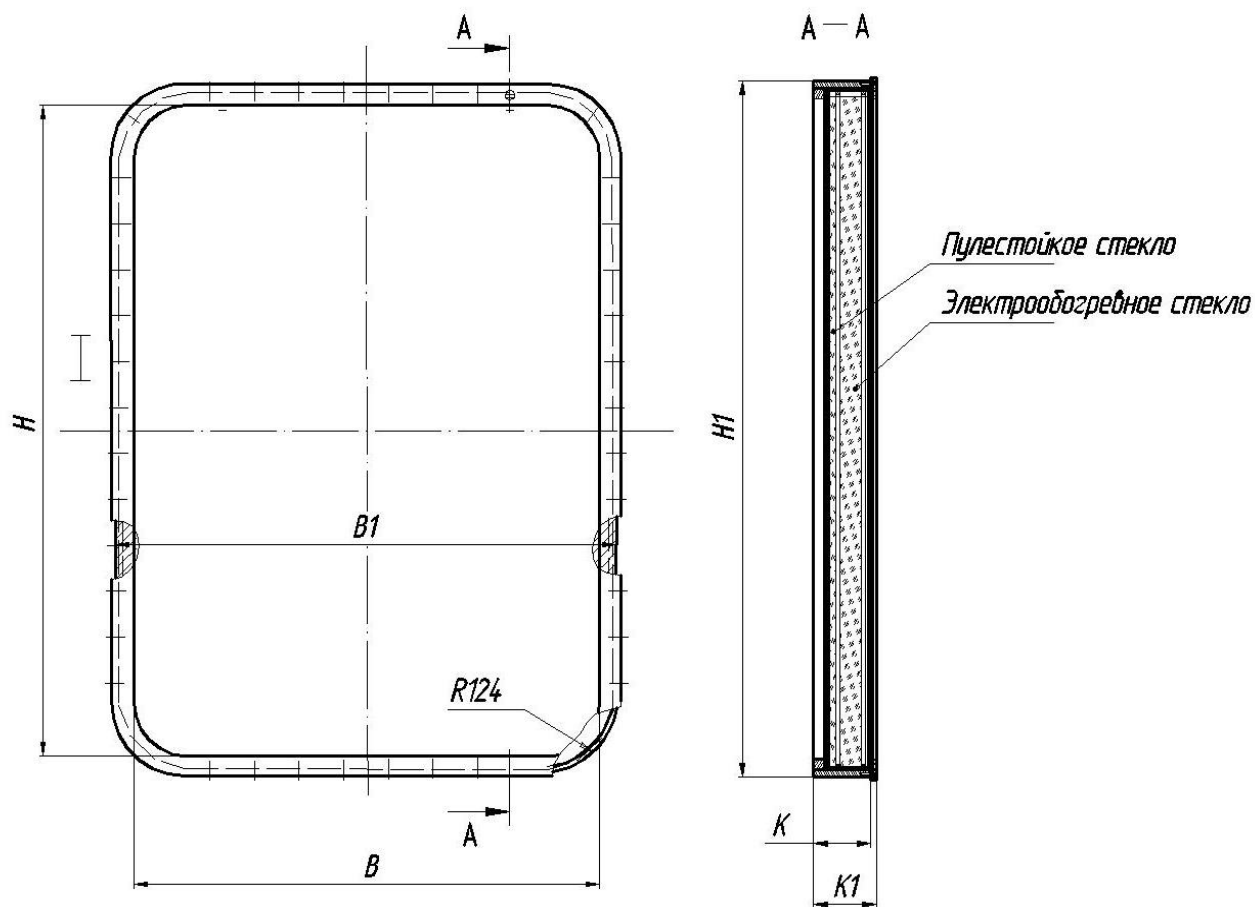
198512, Санкт-Петербург, Ломоносов, Транспортный пер. 3

Тел./факс (812) 422-8460, 372-53-42

e-mail radzevich47@mail.ru

www.radzevich.com

Иллюминаторы прямоугольные стальные пулестойкие с электрообогревом



Обозначение	размер ВxН	размер В ₁ xН ₁	радиус скругления R ₁	комингс К	высота К ₁	толщина S	масса	цена
НИМБ.364113.080	355x500	403x548	74	97	105	75	44,9	догов.
-01	400x560	448x608	74	97	105	75	57,4	догов.
-02	500x710	548x758	124	97	105	75	75,5	догов.
-03	800x560	848x608	124	97	105	75	91,5	догов.
-04	1100x800	1148x848	124	97	105	75	106,7	догов.

Возможно изготовление иллюминаторов нестандартных размеров по эскизам заказчика